

# MIDEA SOLSTICE NEGRA

Documentación Técnica	Descarga
Manual de Usuario	<a href="#">PDF ↓</a>
Declaración de conformidad	<a href="#">PDF ↓</a>
Manual del Control	<a href="#">PDF ↓</a>
Fichas ErP	<a href="#">PDF ↓</a>
Dimensiones	<a href="#">DWG ↓</a>
Software	<a href="#">PDF ↓</a>
Esquemas de comunicación	<a href="#">PDF ↓</a>



RG10E21(N2HS)/BGEF  
Control incluido de serie

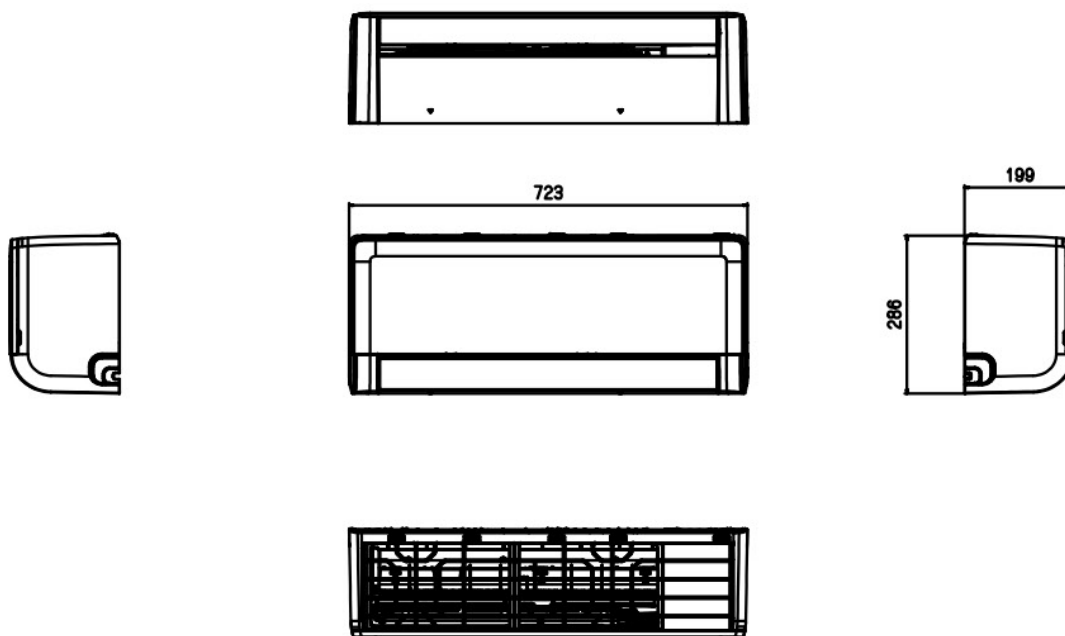
- A+++
- Refrig. R-32
- AI Ecomaster
- Prime Guard
- Midea Proactive Pure
- Filtro Carbón activo
- Modo Economic
- WiFi
- Smart Home
- Modo Silence
- Memoria de lamas
- Pantalla LED
- Uso de emergencia
- 1W Standby
- Autolimpieza
- Detección de fugas
- Tecnología Replace
- Herzios
- Mono/Multi
- Compresor DC Inverter
- Ventilador exterior DC Inverter

Modelo conjunto		Solstice 26(09)N8-N	Solstice 35(12)N8-N	Solstice 52(18)N8-N	Solstice 71(24)N8-N
Código		13950478	13950479	13950480	13950481
Capacidad frigorífica nominal (mín./máx.)	kW	2,6 (1 / 3,5)	3,5 (1,4 / 4,0)	5 (2 / 6,1)	7 (2,2 / 8,8)
Capacidad calorífica nominal (mín./máx.)	kW	2,9 (0,8 / 3,7)	3,8 (1,1 / 4,1)	5,4 (1,4 / 6,8)	7,3 (1,6 / 9,4)
Capacidad calorífica nominal a -7°C	kW	2,79	2,86	4,15	5,97
Consumo frío nominal (mín./máx.)	kW	634 (80 / 1.300)	1.080 (130 / 1.550)	1.433 (160 / 1.787)	2.120 (420 / 3.450)
Consumo calor nominal (mín./máx.)	kW	674 (70 / 1.075)	1.016 (160 / 1.400)	1.440 (230 / 1.750)	1.970 (300 / 3.150)
Consumo calor nominal a -7°C	W	1.256	1.211	1.680	2.912
EER		4,10	3,24	3,49	3,30
COP		4,30	3,75	3,75	3,71
COP -7°C		2,22	2,36	2,47	2,05
SEER - Clasificación energética		8,80 - A+++	8,50 - A+++	8,50 - A+++	7,90 - A++
SCOP - Clasificación energética		4,60 - A++	4,60 - A++	4,60 - A++	4,60 - A++
Unidad interior		EZB-09RD6-I	EZB-12RD6-I	EZB-18RD6-I	EZB-24RD6-I
Código		13900091	13900093	13900095	13900097
Alimentación	V/f/Hz	Con la comunicación	Con la comunicación	Con la comunicación	Con la comunicación
Cableado comunicación	mm <sup>2</sup>	(4+T)x1,5	(4+T)x1,5	(4+T)x1,5	(4+T)x2,5
Dimensiones (An/Al/Pr)	mm	723 / 286 / 199	813 / 289 / 201	975 / 308 / 218	1.055 / 330 / 231
Peso neto	kg	7,5	8	10,2	13
Caudal de aire b <sub>j</sub> /me/al	m <sup>3</sup> /h	285 / 360 / 510	370 / 450 / 600	470 / 600 / 800	635 / 790 / 1.090
Presión sonora s <sub>i</sub> /b <sub>j</sub> /me/al	dB(A)	19 / 25 / 34 / 39	20 / 26 / 32 / 39	21,5 / 28 / 36 / 43	21,5 / 32,5 / 39,5 / 46
Nivel de potencia acústica	dB(A)	56	57	58	60
Unidad exterior		EZB-09RD6-O	EZB-12RD6-O	EZB-18RD6-O	EZB-24RD6-O
Código		13900092	13900094	13900096	13900098
Alimentación	V/f/Hz	220-240/1/50	220-240/1/50	220-240/1/50	220-240/1/50
Cableado alimentación	mm <sup>2</sup>	(2+T)x2,5	(2+T)x2,5	(2+T)x2,5	(2+T)x2,5
Intensidad máx.	A	7,09	7,09	10,10	13,0
Magnetotérmico		D16	D16	D16	D16
Dimensiones (An/Al/Pr)	mm	765 / 555 / 303	765 / 555 / 303	890 / 673 / 342	890 / 673 / 342
Peso neto	kg	23,1	23,1	37,8	41
Caudal de aire	m <sup>3</sup> /h	2.200	2.200	3.500	3.500
Presión sonora	dB(A)	54	55	57	60
Nivel de potencia acústica	dB(A)	62	63	65	68
Tipo refrigerante		R-32	R-32	R-32	R-32
GWP		675	675	675	675
Carga de fábrica	kg	0,55	0,58	0,85	1,08
t eq CO <sub>2</sub>	t	0,37	0,39	0,57	0,73
Metros precarga	m	5	5	5	5
Carga adicional	kg/m	0,012	0,012	0,012	0,024
Diám. tubería gas	pulg.	3/8"	3/8"	1/2"	1/2"
Diám. tubería líquido	pulg.	1/4"	1/4"	1/4"	1/4"
Long. máx. tubería total/vertical	m	25 / 10	25 / 10	30 / 20	50 / 25
T <sup>º</sup> exterior para calefacción mín./máx.	°C	-25 / 24	-25 / 24	-25 / 24	-25 / 24
T <sup>º</sup> exterior para refrigeración mín./máx.	°C	-15 / 50	-15 / 50	-15 / 50	-15 / 50

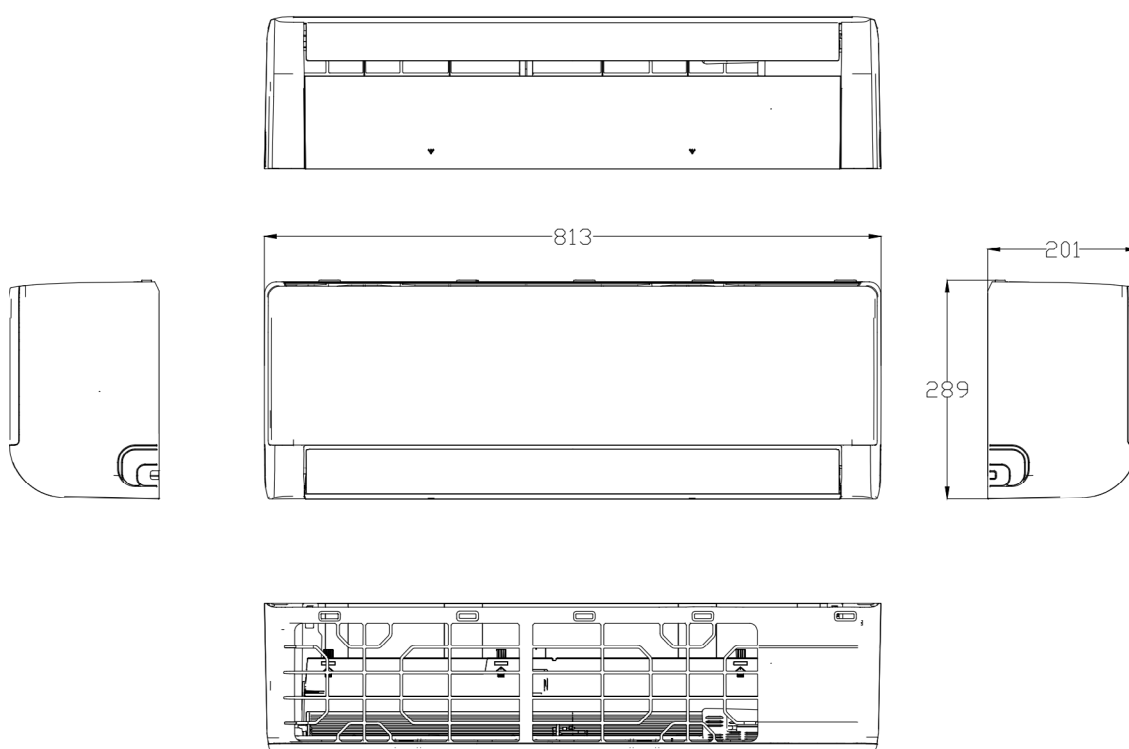
**Capacidad frigorífica y calorífica. Consumo frío y calor. Eficiencia energética:** Los coeficientes energéticos están calculados en condiciones estándar. Las condiciones reales de funcionamiento dependen del lugar en el que se ha instalado el equipo y del uso al que se le someta.  
**Presión sonora:** La medición de la presión sonora se realiza en una cámara anecoica a una distancia de 1 m de la máquina.  
**Carga adicional:** La precarga inicial es válida para los primeros 5 m (línea de líquido). Para más distancia, se requiere una carga adicional de 0,012 kg/m por metro adicional para los modelos de 26, 35 y 52 y de 0,024 kg/m para el modelo 71.  
**NOTA:** Antes de realizar la instalación de estos equipos, debe consultar la legislación vigente relativa a los gases refrigerantes.

# MIDEA SOLSTICE

EZ-09RD6-I / EZB-09RD6-I

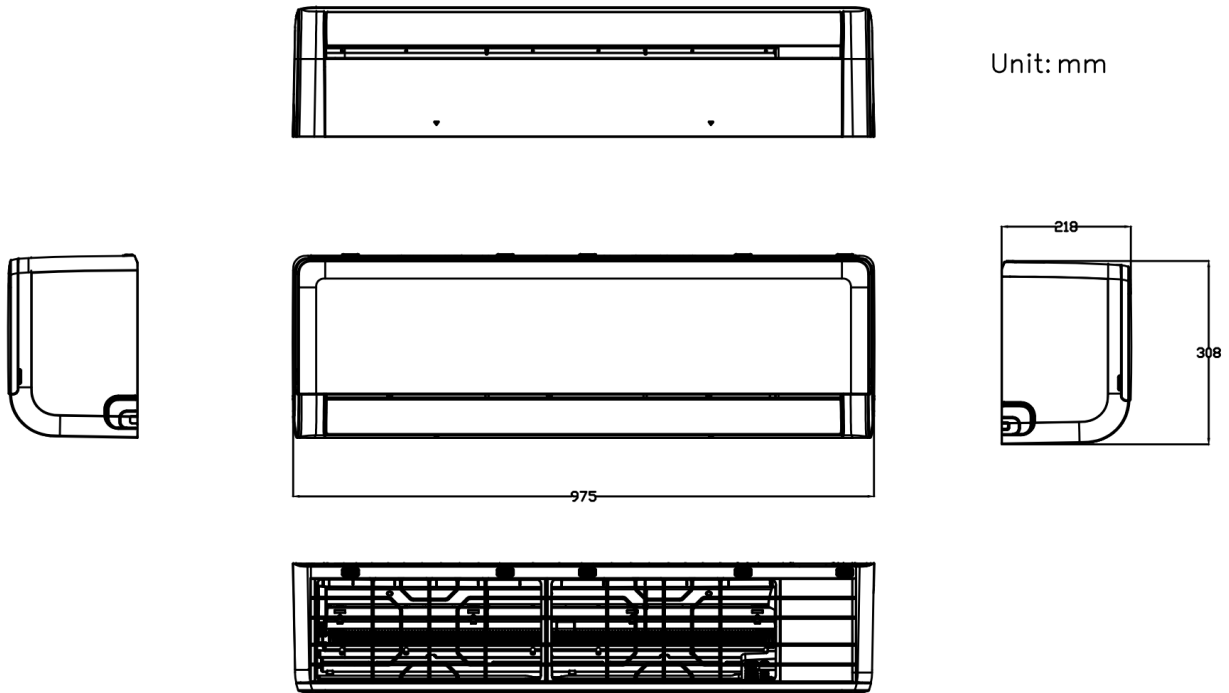


EZ-12RD6-I / EZB-12RD6-I

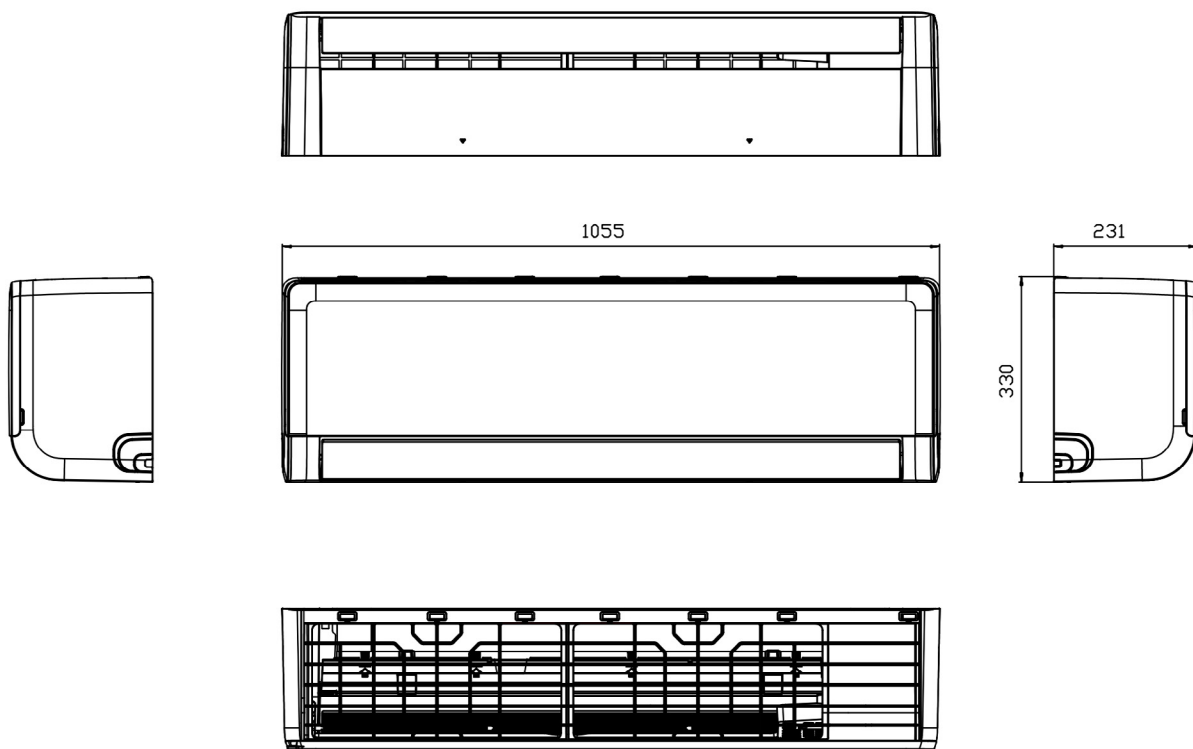


# MIDEA SOLSTICE

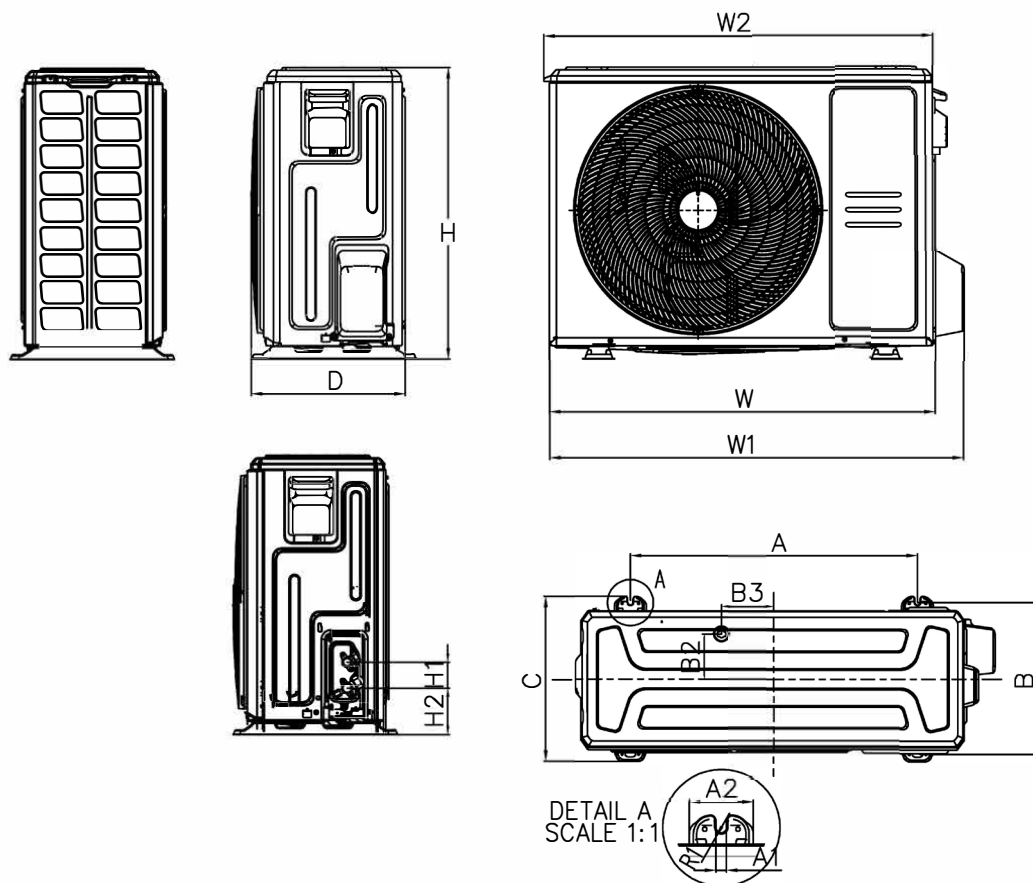
EZ-18RD6-I / EZB-18RD6-I



EZ-24RD6-I / EZB-24RD6-I



# MIDEA SOLSTICE



Platform	W	W1	W2	D	H	A	B	C	H1	H2	A1	A2	R1	B2	B3
X1	720	790	727	270	495	452	255	281	60	87	11.7	49	6	76.5	33
X2	765	835	784	303	555	452	286	314	60	93	10	62	5	76	18
X3	805	874	815	330	554	511	317	346	60	95	10	58	6.5	105	49
X4	890	955	895	342	673	663	354	380	60	108	12	74	6	52	61
X6	980	1073	/	415	975	616	397	440	60	114	12	76	6	111	95
D	946	1030	/	410	810	673	403	455	60	108	24	73	6	95	10

IDU	2,6kW (09)	3,5kW (12)	5,2kW (18)	7,1kW (24)
SOLSTICE	X2	X2	X4	X4