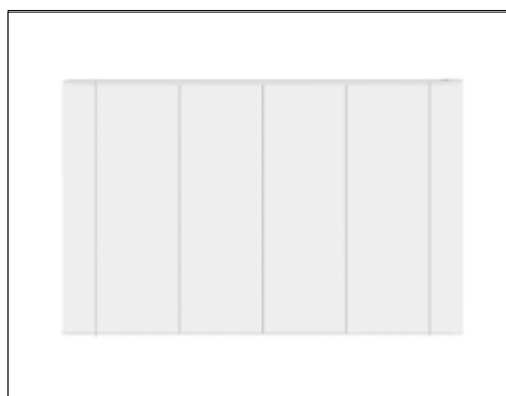
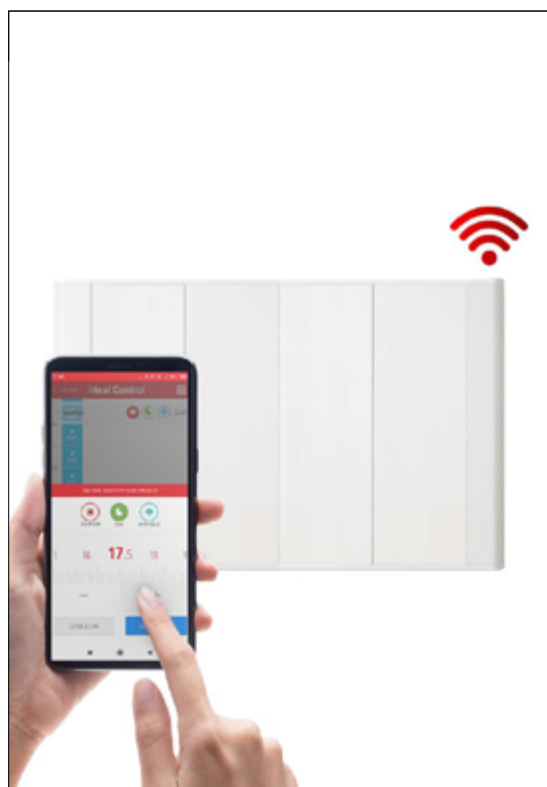
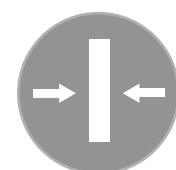


# Serie S Connect

EMISOR TÉRMICO SECO PROGRAMABLE WIFI DIRECTO



Modelo expuesto



## DATOS TÉCNICOS

|                       |          |
|-----------------------|----------|
| Material              | Aluminio |
| IP                    | 20       |
| Clase                 | I        |
| Cable de alimentación | 1 m      |
| Kit de fijación       | Si       |

|                                |              |
|--------------------------------|--------------|
| Tensión de alimentación        | 230 Vac 50Hz |
| Funcionamiento                 | Triac        |
| Rango de ajuste seleccionable  | 5°C - 30°C   |
| Limitador térmico de seguridad | Si           |
| Plantilla de fijación          | Si           |

## CARACTERÍSTICAS

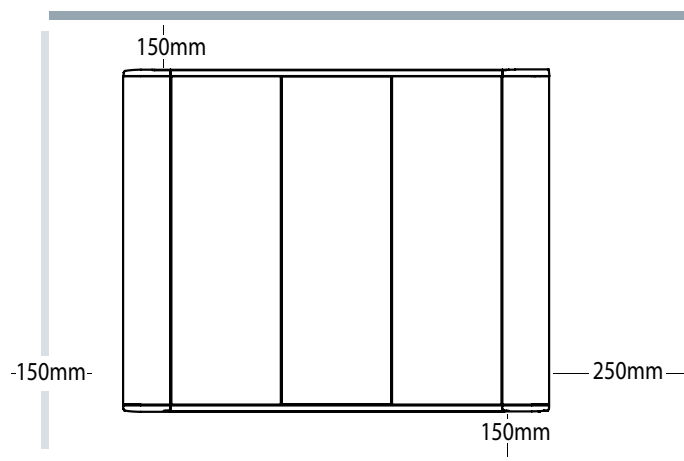
- Resistencia de aluminio extruido.
- Wifi directo sin necesidad de centralita.
- Emparejamiento sencillo mediante tecnología BT.
- Control en el propio equipo o a través de la APP.
- Programación diaria/semanal.
- Modos confort, noche, antihielo.
- Modo manual.
- Función geolocalización.
- Modo compartido.Modo hotel.
- Función Boost.
- Sistema inteligente de activación anticipada.
- Función ventanas abiertas.
- Bloqueo de teclado.
- Medición de consumo.
- Termostato con regulación PID.
- Limitador térmico de seguridad.
- Sensor de temperatura NTC con precisión de 0.1°C.
- Regulación silenciosa mediante Triac.
- Cable de alimentación con clavija de conexión.
- Kit de fijación a pared con plantilla.
- Bases opcionales (no incluidas).
- Control por voz compatible con Amazon Alexa y Google Home.

## MODELOS

| Código  | Potencia (w) | Nº Mód | Dimensiones (mm) | Dimensiones Embalaje (mm) | Peso Neto (Kg) | Peso Bruto (Kg) | Color  | EAN           |
|---------|--------------|--------|------------------|---------------------------|----------------|-----------------|--------|---------------|
| S0600WI | 600          | 2      | 462 x 500 x 50   | 560 x 630 x 110           | 4,1            | 5,26            | Blanco | 8436536328943 |
| S1000WI | 900          | 3      | 622 x 500 x 50   | 730 x 630 x 110           | 5,0            | 5,75            | Blanco | 8436536328950 |
| S1200WI | 1200         | 4      | 770 x 500 x 50   | 885 x 625 x 105           | 5,9            | 7,34            | Blanco | 8436536328967 |
| S1500WI | 1500         | 5      | 942 x 500 x 50   | 1043 x 630 x 110          | 6,8            | 8,43            | Blanco | 8436536328974 |
| S2000WI | 2000         | 6      | 1002 x 500 x 50  | 1203 x 630 x 110          | 7,7            | 9,42            | Blanco | 8436536328981 |

## ESQUEMA

Distancias mínimas de seguridad:



## MANUAL



[LINK MANUAL EMISOR](#)



[LINK MANUAL APP](#)