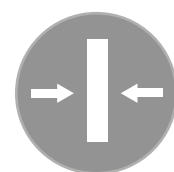


Serie S GRAF

EMISOR TÉRMICO SECO PROGRAMABLE



Modelo expuesto S1500GRAF



S0600GRAF | Detalle electrónica S | S1500GRAF

DATOS TÉCNICOS

Material	Aluminio
IP	20
Clase	I
Cable de alimentación	1 m
Kit de fijación	Si

Tensión de alimentación	230 Vac 50Hz
Funcionamiento	Triac
Rango de ajuste seleccionable	5°C - 30°C
Limitador térmico de seguridad	Si
Plantilla de fijación	Si

CARACTERÍSTICAS

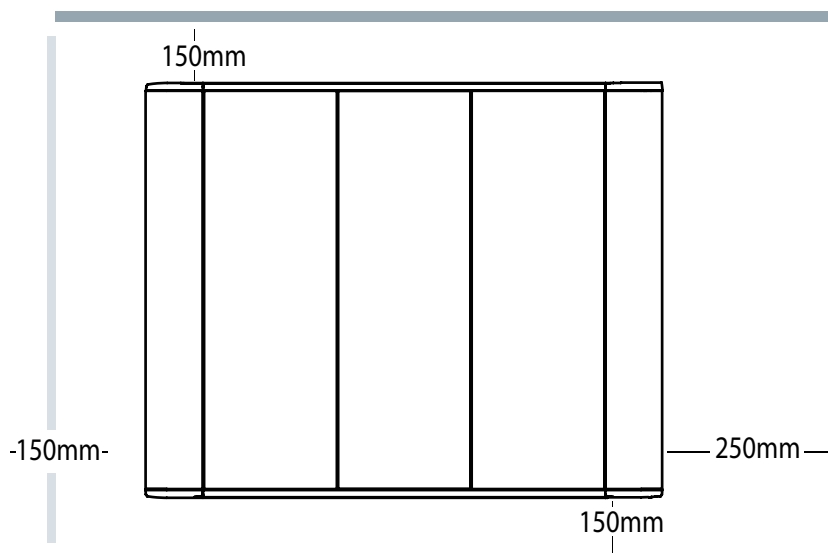
- Resistencia de aluminio extruido.
- Termostato electrónico digital programable.
- Programación diaria/semanal.
- Función fácil manejo.
- Modos confort, económico/noche y antihielo.
- Función temporizador.
- Función ventanas abiertas.
- Sistema inteligente de activación anticipada.
- Función Baby Care.
- Bloqueo de teclado.
- Medición de consumo.
- Indicador de consumo responsable.
- Termostato con regulación PID.
- Limitador térmico de seguridad.
- Sensor de temperatura NTC con precisión de 0,1 °C.
- Regulación silenciosa mediante Triac.
- Cable de alimentación con clavija de conexión.
- Kit de fijación a pared con plantilla.
- Bases opcionales (no incluidas).

MODELOS

Código	Potencia (w)	Nº Mód	Dimensiones (mm)	Dimensiones Embalaje (mm)	Peso Neto (Kg)	Peso Bruto (Kg)	Color	EAN
S0600GRAF	600	2	462 x 500 x 50	560 x 630 x 110	4,1	5,26	Grafito	8436536325331
S0900GRAF	900	3	622 x 500 x 50	730 x 630 x 110	5,0	5,75	Grafito	8436536325348
S1200GRAF	1200	4	782 x 500 x 50	900 x 630 x 110	5,9	7,22	Grafito	8436536325355
S1500GRAF	1500	5	942 x 500 x 50	1043 x 630 x 110	6,8	8,43	Grafito	8436536325362

ESQUEMA

Distancias mínimas de seguridad:



MANUAL



[LINK](#)