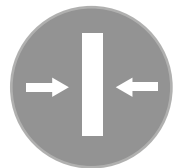


Serie L

EMISOR TÉRMICO SECO PROGRAMABLE



Modelo expuesto L0900



Detalle electrónica L | L2000

DATOS TÉCNICOS

Material	Aluminio
IP	20
Clase	I
Cable de alimentación	1 m
Kit de fijación	Si

Tensión de alimentación	230 Vac 50Hz
Funcionamiento	Triac
Rango de ajuste seleccionable	7°C - 32°C
Limitador térmico de seguridad	Si
Plantilla de fijación	Si

CARACTERÍSTICAS

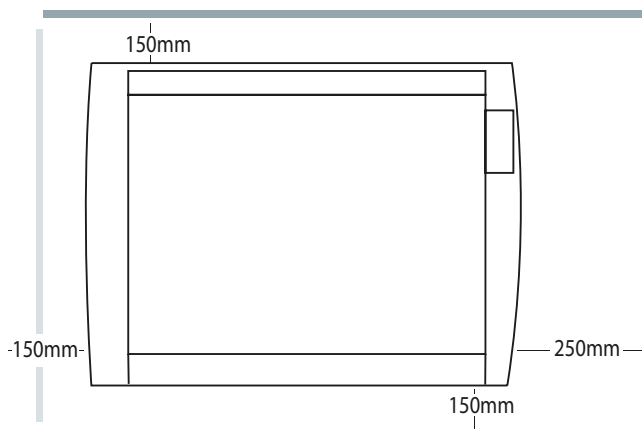
- Resistencia de aluminio extruido.
- Termostato electrónico digital programable.
- Programación diaria/semanal.
- Modos confort, eco, noche, anti-hielo, vacaciones.
- Función temporizador.
- Función Boost.
- Función ventanas abiertas.
- Sistema inteligente de activación anticipada.
- Función Baby Care.
- Bloqueo de teclado.
- Medición de consumo.
- Indicador de consumo responsable.
- Termostato con regulación PID.
- Limitador térmico de seguridad.
- Sensor de temperatura NTC con precisión de 0,1 °C.
- Regulación silenciosa mediante Triac.
- Cable de alimentación con clavija de conexión.
- Kit de fijación a pared con plantilla.
- Bases opcionales (no incluidas).

MODELOS

Código	Potencia (w)	Dimensiones (mm)	Dimensiones Embalaje (mm)	Peso Neto (Kg)	Peso Bruto (Kg)	Color	EAN
L0600AD	600	456 x 580 x 60	556 x 690 x 100	4,59	5,59	Blanco	8436536324600
L0900AD	900	556 x 580 x 60	642 x 690 x 100	5,58	6,67	Blanco	8436536324617
L1200AD	1200	620 x 580 x 60	710 x 710 x 110	6,00	7,20	Blanco	8436536324624
L1500AD	1500	776 x 580 x 60	862 x 690 x 100	7,48	8,82	Blanco	8436536324631
L2000AD	2000	976 x 580 x 60	1067 x 690 x 100	10,18	11,70	Blanco	8436536324648

ESQUEMA

Distancias mínimas de seguridad:



MANUAL



[LINK](#)