

iQ500, Secadora con bomba de calor, 9 kg WQ46H2B0ES



Accesorios opcionales

WZ20600	CESTO PARA SECADORA
WZ27500	ACCESORIO SECADORA
WZ27510	ACCESORIO SECADORA
WZDP20D	Pedestal con cajón (alto 40 cm)

Secadora inteligente que ofrece un rendimiento excelente con el mínimo consumo de energía gracias al condensador autolimpiante, autoDry e intelligentDry.

- ✓ Condensador autolimpiante: Adiós a las pelusas. El condensador se limpia solo asegurando unos resultados excelentes y un bajo consumo de energía.
- ✓ varioSpeed: Seca hasta un 40 % más rápido con solo pulsar un botón.
- ✓ autoDry: Secado suave y de precisión que protege tu ropa.
- ✓ Tambor reversible: Gira en ambas direcciones para que la ropa no se enrede.
- ✓ Media carga: Este programa reduce la duración del secado para coladas pequeñas.

Equipamiento

Datos técnicos

Diseño:	Libre instalación
Tapa desmontable:	No
Bisagra de la puerta:	Derecha
Longitud del cable de alimentación eléctrica:	145 cm
Dimensiones de instalación necesarias (H x W x D): ...	842x598x613 mm
Peso neto:	52.8 kg
Gases fluorados de efecto invernadero:	R290
Unidad herméticamente sellada:	Sí
Código EAN:	4242003972960
Potencia:	800 W
Intensidad corriente eléctrica:	10 A
Tensión:	220-240 V
Frecuencia:	50 Hz
Capacidad nominal, en kg, para el programa eco con carga completa (UE 2017/1369):	9.0 kg
Clase de eficiencia energética ¹ :	B
Consumo de energía ponderado por ciclo (UE 2017/1369):	0.92 kWh/cycle
Consumo de energía ponderado por 100 ciclos (UE 2017/1369):	92 kWh/100 ciclos
Eficiencia de condensación (UE 2017/1369):	91 %
Duración del programa a media capacidad (UE 2017/1369):	2:40
Duración del programa a capacidad nominal (UE 2017/1369):	4:25



¹ Dentro del rango de clases de eficiencia energética de A a G.

iQ500, Secadora con bomba de calor, 9 kg WQ46H2B0ES

Equipamiento

Consumos

- Clase de eficiencia energética ¹: B
- Energía²: 92 kWh
- Capacidad³: 9 kg
- Duración³: 4:25 h:min
- Clase de eficiencia de ruido: A (en la escala de A a D)
- Nivel de ruido³: 59 dB (A) re 1 pW
- Clase de eficiencia de condensación: B (en la escala de A a D)
- Eficiencia de condensación³: 91%

Programas

- Programa ropa de cama: evitando que las prendas grandes se apelmacen gracias al tambor reversible
- IntelligentDry: Programa de secado perfecto basado en el último ciclo de lavado
- Programas especiales: algodón, Algodón Eco, lencería, toallas, mix, outdoor, express 40 min, sintéticos, secado con cesto, temporizado caliente
- Programas vía app: Almohadas, temporizado frío, Lana
- Programas estándar: algodón, sintéticos

Funciones

- varioPerfect: Reduce el tiempo de secado en programas seleccionados
- Media carga: optimiza los ajustes de secado para pequeñas cargas
- Ciclo especial de enfriamiento antiarrugas de 120 min tras la finalización del programa
- Funciones: menos plancha, seguro para niños, inicio remoto, secado delicado, pausa+carga, varioPerfect, ajustes de secado, fin diferido 24 h

Prestaciones

- Home Connect: Control remoto, Asistente de energía, Diagnóstico remoto, IntelligentDry así como programas y funciones descargables adicionales para que saques el máximo partido a tu electrodoméstico
- Condensador autolimpiante
- Panel inclinado elegantemente diseñado para un control intuitivo
- Display LED
- Indicación de carga recomendada
- Indicador visual en el display de cuándo es posible activar el "Pausa + carga"
- Motor iQdrive TM con 10 años de garantía
- Control electrónico de secado: sensor de humedad
- Tambor softDry para el cuidado de la ropa
- Paneles laterales antivibración
- Cesto extraíble para lana, zapatillas y prendas especiales
- Iluminación interior del tambor
- Tubo para conexión a desagüe incluido
- Bloqueo seguridad para niños
- Señal acústica de fin de programa ajustable en volumen
- Posibilidad de instalación bajo encimera en muebles de altura 85 cm o más

- Dimensiones (alto x ancho): 842 mm x 598 mm
- Profundidad del aparato: 613 mm
- Profundidad de la lavadora incluyendo la puerta: 648 mm
- Profundidad de la lavadora con la puerta abierta: 1096 mm
- Tecnología bomba de calor con refrigerante R290

¹ En un rango de clases de eficiencia energética de A (más eficiente) a G (menos eficiente)

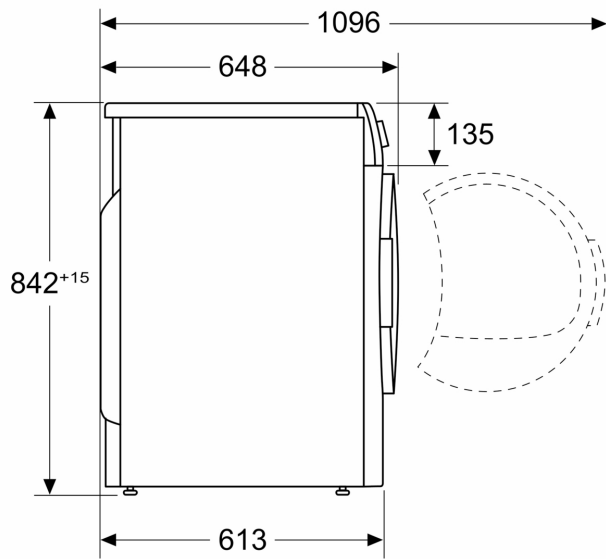
² Media de consumo energético ponderado por cada 100 ciclos de secado en kWh con el programa ECO

³ Programa ECO con carga completa

iQ500, Secadora con bomba de calor, 9 kg WQ46H2B0ES

Dibujos acotados

Dimensiones en mm



Dimensiones en mm

