

Serie 6, Secadora con bomba de calor, 9 kg, Blanco WQG24200ES



Accesorios opcionales

WMZ20600 : CESTO PARA SECADORA
WTZ1110 : Tubo 2m para evacuación de agua secadora
WTZ27400 : Kit de unión con mesa extraíble
WTZ27410 : Kit de unión (sin mesa extraíble)
WTZPW20D :

La secadora con bomba de calor con A ++ ahorra energía y su sensor AutoDry sabe cuando tu ropa está lista lo que evita el sobrecalentamiento y protege tus prendas.

- **Bomba de calor:** tecnología innovadora que permite secar de manera eficiente tu ropa.
- **Easy Clean con A++:** secado que ahorra energía. Además, el filtro del condensador es fácil de limpiar.
- **AutoDry:** secado automático que deja la ropa como deseas.
- **Sistema de secado delicado:** secado suave y sin arrugas.
- **Función antiarrugas:** alisa la ropa automáticamente cuando acaba el programa.

Datos técnicos

Tipo de construcción : Independiente
Tapa desmontable : No
Bisagra de la puerta : a la derecha
Color de la puerta : Blanco
Longitud del cable de alimentación eléctrica : 145,0 cm
Dimensiones de instalación necesarias (H x W x D) :
842x598x613 mm
Peso neto : 48,4 kg
Volumen del tambor : 112 l
Gases fluorados de efecto invernadero : No
Unidad herméticamente sellada : Sí
Potencia de conexión : 600 W
Intensidad corriente eléctrica : 10 A
Tensión : 220-240 V
Frecuencia : 50 Hz
Proceso de secado : Secadora automática
Capacidad de algodón - NUEVA (2010/30/EC) : 9,0 kg
Clase de eficiencia energética (2010/30/EC) : A++
Consumo de energía de secadora eléctrica, carga completa -
NUEVA (2010/30/EC) : 1,93 kWh
Duración del programa estándar de algodón con carga
completa : 230 min
Consumo de energía de secadora eléctrica, carga parcial -
NUEVA (2010/30/EC) : 1,08 kWh
Duración del programa estándar de algodón con carga parcial :
132 min
Medición de consumo energético anual, secadora eléctrica -
NUEVA (2010/30/EC) : 234,0 kWh/a
Consumo de energía en modo apagado - NUEVA (2010/30/EC) :
0,15 W
Consumo de energía en modo sin apagar - NUEVA (2010/30/
EC) : 0,50 W
Medición de duración del programa : 174 min
Clase de la eficiencia de la condensación (2010/30/EC) : B
Media de la eficiencia de condensación con carga completa
(%) : 83 %
Media de la eficiencia de condensación con carga parcial (%) :
83 %
Medición de eficiencia de condensación (%) : 83 %



Serie 6, Secadora con bomba de calor, 9 kg, Blanco WQG24200ES

La secadora con bomba de calor con A ++ ahorra energía y su sensor AutoDry sabe cuando tu ropa está lista lo que evita el sobrecalentamiento y protege tus prendas.

Consumos

- Clase de eficiencia energética¹: A++
- Capacidad: 9 kg
- Nivel de ruido: 63 dB (A) re 1 pW
- Consumo de energía anual²: 234 kWh
- Duración de programa³: 230 min
- Clase de eficiencia de la condensación⁴: B
- Eficiencia de condensación⁵: 83 %

Programas

- Programas estándar: algodón, easy care
- Programas especiales: Algodón, Camisas, Algodón Eco, Plumas, Delicado, Toallas, Mix, Rápido 40 min, Sport, Edredones sintéticos, Sintéticos, Acabado lana, Temporizado frío, Temporizado caliente

Funciones

- Media carga: para optimizar los consumos
- Ciclo especial de enfriamiento antiarrugas de 120 min tras la finalización del programa
- Funciones: seco para planchar, seco para guardar, extra seco para guardar, Fácil plancha, Secado delicado, Señal acústica fin de programa, Función Pausa+Carga para prendas olvidadas, Terminado 24 h

Prestaciones

- Filtro EasyClean de fácil limpieza
- Mando giro suave
- Display LED
- Indicación de carga recomendada en el display
- Control de secado por sensor de humedad
- Tambor inox con palas asimétricas
- Paneles antivibración
- No incluye cesto. Se puede adquirir como accesorio adicional
- Iluminación interior del tambor mediante LEDs
- Tubo para conexión a desagüe incluido
- Bloqueo de seguridad para niños
- Señal acústica de fin de programa regulable en volumen
- Medidor de uso: cuenta los programas completados.
- Puerta de cristal

Información técnica

- Posibilidad de instalación bajo encimera en muebles de altura 85 cm o más
- Tecnología bomba de calor con refrigerante R290
- Dimensiones (alto x ancho): 84.2 cm x 59.8 cm
- Fondo del aparato: 61.3 cm
- Profundidad de la lavadora, incluyendo la puerta: 64.8 cm
- Profundidad de la lavadora con la puerta abierta: 109.6 cm

¹ Clase de eficiencia energética dentro del rango A+++ (más eficiente) a D (menos eficiente)

² Consumo de energía en kWh por año, basado en 160 ciclos de secado con el programa Eco 40-60 con carga total y parcial y modos de bajo consumo.

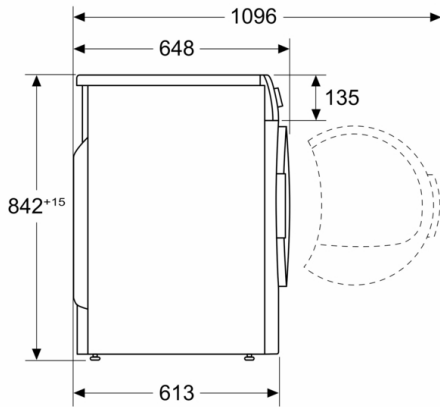
³ Duración de programa en programa Eco 40-60 a carga completa

⁴ En una escala de eficiencia de condensación de A a G

⁵ Ponderación de la eficiencia de condensación para el programa Eco 40-60 con carga completa y parcial

**Serie 6, Secadora con bomba de calor, 9 kg,
Blanco
WQG24200ES**

Dimensiones en mm



Dimensiones en mm

