

## iQ500, Secadora con bomba de calor, 9 kg WQ45G2D0ES



### Accesorios opcionales

WZ27400	Juego de unión con bandeja extraíble
WZ27410	Juego de unión (sin bandeja extraíble)

El condensador autolimpiante y los sensores autoDry garantizan el mejor cuidado y secado para tus prendas.

- ✓ Condensador autolimpiante: Adiós a las pelusas. El condensador se limpia solo asegurando unos resultados excelentes y un bajo consumo de energía.
- ✓ varioSpeed: ahorra tiempo con nuestras secadoras rápidas y muy eficientes.
- ✓ autoDry: Secado suave y de precisión que protege tu ropa.
- ✓ Tambor reversible: Gira en ambas direcciones para que la ropa no se enrede.
- ✓ Rápido 40 min: Secado rápido y suave de coladas pequeñas.

### Equipamiento

#### Datos técnicos

Diseño: ..... Libre instalación  
 Tapa desmontable: ..... No  
 Bisagra de la puerta: ..... Derecha  
 Longitud del cable de alimentación eléctrica: ..... 145 cm  
 Dimensiones de instalación necesarias (H x W x D): ... 842x598x613 mm  
 Peso neto: ..... 55.3 kg  
 Gases fluorados de efecto invernadero: ..... R290  
 Unidad herméticamente sellada: ..... Sí  
 Cantidad expresada en equivalente a CO<sub>2</sub>: ..... 0.000 t  
 Código EAN: ..... 4242003943281  
 Potencia: ..... 600 W  
 Intensidad corriente eléctrica: ..... 10 A  
 Tensión: ..... 220-240 V  
 Frecuencia: ..... 50 Hz  
 Capacidad nominal, en kg, para el programa eco con carga completa (UE 2017/1369): ..... 9.0 kg  
 Clase de eficiencia energética<sup>1</sup>: ..... C  
 Consumo de energía ponderado por ciclo (UE 2017/1369): ..... 1.10 kWh/cycle  
 Consumo de energía ponderado por 100 ciclos (UE 2017/1369): 110 kWh/100 ciclos  
 Eficiencia de condensación (UE 2017/1369): ..... 88 %  
 Duración del programa a media capacidad (UE 2017/1369): ..... 2:05  
 Duración del programa a capacidad nominal (UE 2017/1369): 3:15



<sup>1</sup> Dentro del rango de clases de eficiencia energética de A a G.

## iQ500, Secadora con bomba de calor, 9 kg WQ45G2D0ES

### Equipamiento

#### Consumos

- Clase de eficiencia energética <sup>1</sup>: C
- Energía<sup>2</sup>: 110 kWh
- Capacidad<sup>3</sup>: 9 kg
- Duración<sup>3</sup>: 3:15 h:min
- Clase de eficiencia de ruido: B (en la escala de A a D)
- Nivel de ruido<sup>3</sup>: 61 dB (A) re 1 pW
- Clase de eficiencia de condensación: B (en la escala de A a D)
- Eficiencia de condensación<sup>3</sup>: 88%

#### Programas

- Programa ropa de cama: evitando que las prendas grandes se apelmacen gracias al tambor reversible
- Programas especiales: algodón, camisas, Algodón Eco, lencería, toallas, almohadas, mix, outdoor, express 40 min, sintéticos, secado con cesto, temporizado caliente
- Programas estándar: algodón, sintéticos

#### Funciones

- Media carga: optimiza los ajustes de secado para pequeñas cargas
- Ciclo especial de enfriamiento antiarrugas de 120 min tras la finalización del programa
- Funciones: seco para planchar, seco para guardar, extra seco para guardar, menos plancha, secado delicado, señal acústica, pausa+carga, fin diferido 24 h

#### Prestaciones

- Condensador autolimpiante
- Display LED
- Motor iQdrive TM con 10 años de garantía
- Indicación de carga recomendada
- Control electrónico de secado: sensor de humedad
- Tambor softDry para el cuidado de la ropa
- Paneles laterales antivibración
- Cesto extraíble para lana, zapatillas y prendas especiales
- Iluminación interior del tambor
- Tubo para conexión a desagüe incluido
- Bloqueo seguridad para niños
- Señal acústica de fin de programa ajustable en volumen

#### Información técnica

- Tecnología bomba de calor con refrigerante R290
- Posibilidad de instalación bajo encimera en muebles de altura 85 cm o más
- Dimensiones (alto x ancho): 84.2 cm x 59.8 cm
- Fondo del aparato: 61.3 cm
- Profundidad de la lavadora, incluyendo la puerta: 64.8 cm
- Profundidad de la lavadora con la puerta abierta: 109.6 cm

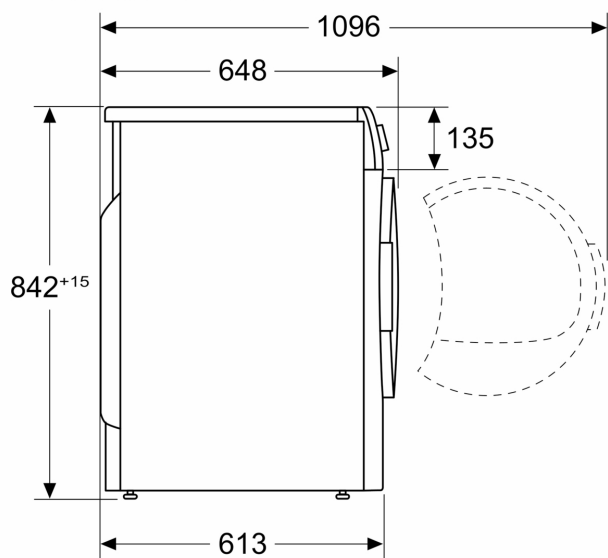
<sup>1</sup> En un rango de clases de eficiencia energética de A (más eficiente) a G (menos eficiente)

<sup>3</sup> Programa ECO con carga completa

**iQ500, Secadora con bomba de calor, 9 kg  
WQ45G2D0ES**

Dibujos acotados

Dimensiones en mm



Dimensiones en mm

