

Modelo 36902021 - CPY5MIXGG

Código EAN: 8059019121383

Campana grupo filtrante **PURIFY 400**

52 cm de ancho

Capacidad de extracción potencia min/max: 341 / 590 m³/h

Nivel sonoro mín./máx.: 64/70 dBa

Control por botonera

3 niveles de potencia

Motor 1x230W

Iluminación 2 x 1W

Potencia total 232W

Filtros de aluminio y antigrasa incluidos

Válvula anti-retorno incluida

Salida de aire 15 cm

Especificaciones técnicas

Clase de eficiencia energética: A

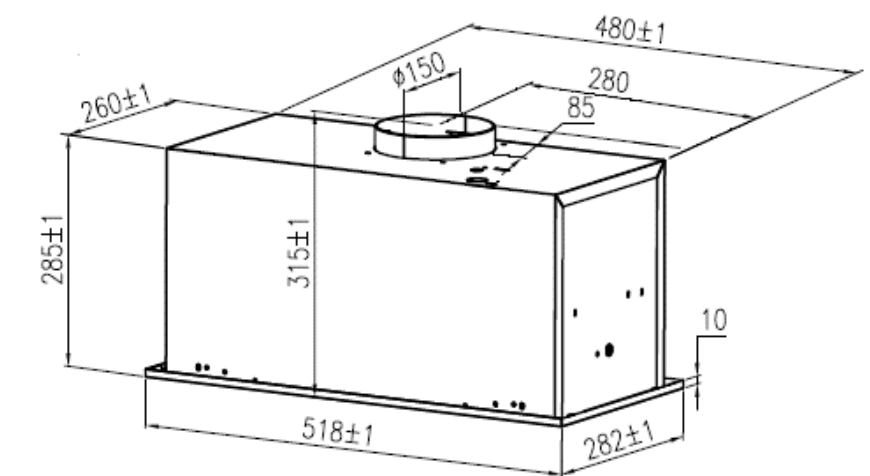
Consumo de energía anual: -

Clase de eficiencia fluidodinámica: B – 28

Clase de eficiencia de iluminación: A – 29

Clase de eficiencia del filtrado de grasa: F

RU – C(dB) - 67

**Dimensiones**

Dimensiones producto (alto x ancho x prof): 285 x 520 x 282

Dimensiones embaladas (alto x ancho x prof): 385 x 570 x 345

Peso bruto/neto: 7,2 / 6,2 kg