

Módulo de integración, 86 cm, Acero inoxidable
3BF387EX



3BF387EX

Diseño:

- Módulo de integración Acero inoxidable
- Montaje en armario alto
- Instalación enrasada para una perfecta integración en armarios de cocina.
- Posibilidad de instalarse en recirculación o con salida al exterior
- Para instalar la campana en recirculación se disponen de varios accesorios opcionales.

Características principales:

- Iluminación por LED. Máxima luminosidad y alta eficiencia
- Temperatura del color: 4000 K
- Intensidad de la luz: 350 lux
- 2 filtro(s) grasa metálicos.

Características de confort:

- Control electrónico iluminado con Testigos luminosos
- 3 potencias de extracción + 1 intensiva
- Restablecimiento automático de la posición intensiva a la normal después de 6 min

Comodidad de limpieza:

- Filtros lavables en lavavajillas
- Superficies lisas y materiales fáciles de limpiar.

Potencia de extracción:

- Según las normas EN 61591 y EN/IEC 60704-2-13, el aparato puede alcanzar los siguientes valores en modo salida al exterior: Potencia 1: nivel de extracción 300 m³/h; nivel de ruido 46 dB (A) re1pW Potencia 2: nivel de extracción 430 m³/h; nivel de ruido 54 dB (A) re1pW Potencia 3: nivel de extracción 625 m³/h; nivel de ruido 62 dB (A) re1pW Intensivo 1: nivel de extracción 780 m³/h; nivel de ruido 66 dB (A) re1pW
- Clase de eficiencia energética A+ (dentro del rango A+++ a D).
- Consumo medio de energía: 44.3 kWh/año
- Clase de eficiencia del motor: A*
- Clase de eficiencia de iluminación: A
- Eficiencia del filtro antigrasa: C

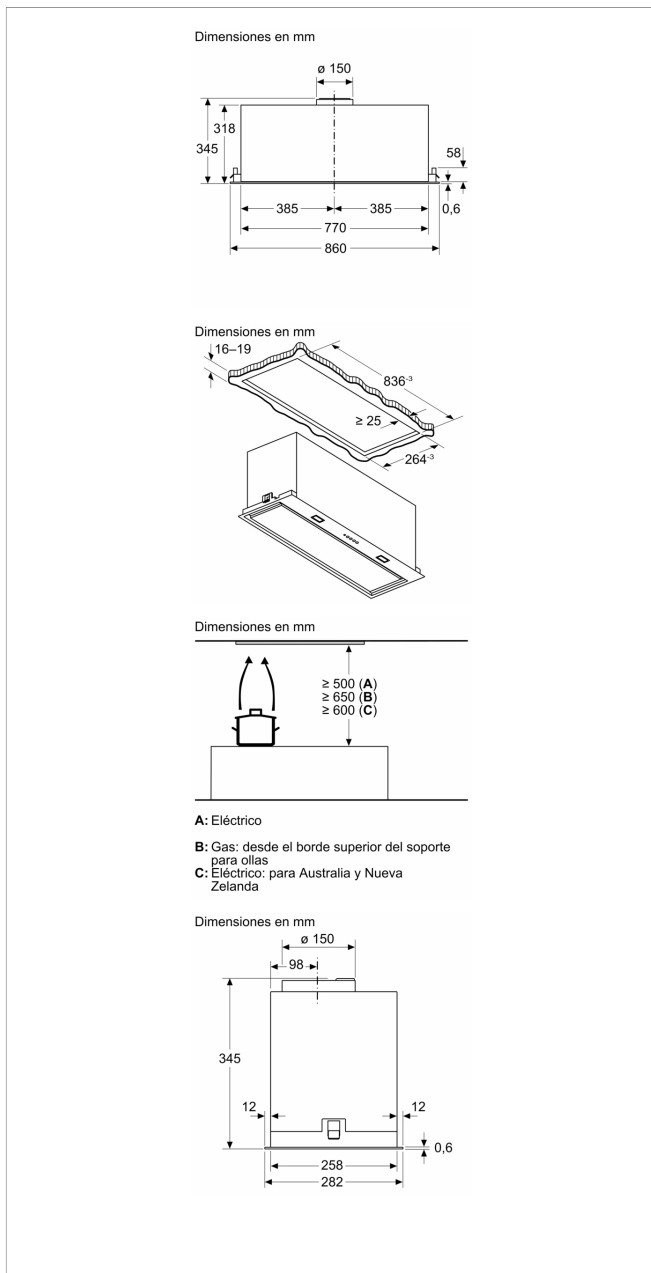
Rendimiento recirculación:

- Según EN 61591 y EN/ IEC 60704-2-13 el aparato puede alcanzar los siguientes valores en modo recirculación con el Set de recirculación de alta eficiencia antipolen (disponible como accesorio opcional): Potencia 1: nivel de extracción 280 m³/h ; nivel de ruido 52 dB (A) re1pW Potencia 2: nivel de extracción 410 m³/h ; nivel de ruido 71 dB (A) re1pW Potencia 3: nivel de extracción 600 m³/h ; nivel de ruido 69 dB (A) re1pW Potencia Intensivo 1: extraction rate 745 m³/h ; nivel de ruido 73 dB (A) re1pW)

Información técnica y de sostenibilidad:

- Datos de consumo:

Módulo de integración, 86 cm, Acero inoxidable
3BF387EX



Características

Tipología: Built-in/Built-under

Longitud del cable de alimentación eléctrica: 150 cm

Dimensiones de instalación necesarias (H x W x D): 345mm x 836.0mm x 264mm mm

Peso neto: 12,9 kg

Tipo de control: Electrónica

Potencia máxima de extracción de aire: 625 m³/h

Máxima extracción de aire en recirculación en nivel intensivo: 745 m³/h

Máxima extracción de aire en recirculación: 600 m³/h

Máxima extracción de aire en nivel intensivo: 780 m³/h

Número de lámparas: 2

Nivel de contaminación acústica: 62 dB(A) re 1pW

Diámetro de la salida de aire: 150 mm

Material del filtro antigrasa: Acero inoxidable lavable

Filtro de carbón activo: No

Tipo de extracción: Convertible

Accesorios opcionales: LZ10ITP00, LZ11ITD11, LZ11IXB16, LZ11XC16, LZ55651, LZ55750

Tipo de lámparas: LED

Potencia total de las lámparas: 2 W

Tipo de filtro antigrasa: Casete multicapa

Indicador de saturación de filtros: No

Potencia de conexión: 252 W

Intensidad corriente eléctrica: 3 A

Tensión: 220-240 V

Frecuencia: 60; 50 Hz

Tipo de enchufe: Schuko con conexión a tierra

Tipo de instalación: Integrable

Material del cuerpo: Acero inoxidable

Tipo de enchufe: Schuko con conexión a tierra

Dimensions of the product, with chimney (if exists) (in): x x

Dimensions of the packed product: 15.15 x 18.89 x 37.28

Net weight: 29,000 lbs

Gross weight: 32,000 lbs

Ubicación del motor: Motor integrado en el cuerpo de la campana

Válvula antirretorno: No

Longitud del cable de alimentación eléctrica: 150 cm

Dimensiones del producto: 345 x 860.0 x 282.0 mm

Medidas del producto embalado: 385 x 480 x 947 mm

Peso neto: 12,9 kg

Peso bruto: 14,5 kg

Características de consumo y conexión

2025-09-16