

iQ700, Módulo de integración, 70 cm, Negro LB78NPC60



Módulo de integración con gran potencia, diseñado para desaparecer en el armario.

- ✓ El modo intensivo aumenta la capacidad de extracción cuando se necesita, y se desconecta automáticamente transcurridos INTENSIVSTUFENRUECKST_DAUER.
- ✓ Motor iQdrive: motor silencioso y de alto rendimiento que elimina todos los humos y olores.
- ✓ Integración perfecta: gracias a su instalación enrasada, es prácticamente invisible.
- ✓ Saturación de filtros antigrasa: indicador automático para limpiar tus filtros antigrasa.
- ✓ Control electrónico: fácil manejo de la campana sin complicaciones.

Equipamiento

Datos técnicos

Tipología : Built-in/Built-under
 Longitud del cable de alimentación eléctrica : 150 cm
 Dimensiones de instalación necesarias (H x W x D) : 345mm x 676.0mm x 264mm mm
 Peso neto : 11,1 kg
 Tipo de control : Electrónica
 Potencia máxima de extracción de aire : 590 m³/h
 Máxima extracción de aire en recirculación en nivel intensivo : 760 m³/h
 Máxima extracción de aire en recirculación : 560 m³/h
 Máxima extracción de aire en nivel intensivo : 800 m³/h
 Número de lámparas : 2
 Nivel de contaminación acústica : 61 dB(A) re 1pW
 Diámetro de la salida de aire : 150 mm
 Material del filtro antigrasa : Aluminio lavable
 Filtro de carbón activo : No
 Tipo de extracción : Convertible
 Accesorios opcionales : LZ10ITP00, LZ11ITD11, LZ11IXB16, LZ11IXC16, LZ55651, LZ55750
 Tipo de lámparas : LED
 Potencia total de las lámparas : 2 W
 Tipo de filtro antigrasa : Casete multicapa
 Indicador de saturación de filtros : Sí
 Potencia de conexión : 172 W
 Intensidad corriente eléctrica : 3 A
 Tensión : 220-240 V
 Frecuencia : 60; 50 Hz
 Tipo de enchufe : Schuko con conexión a tierra
 Tipo de instalación : Integrable
 Material del cuerpo : Acero inoxidable
 Tipo de enchufe : Schuko con conexión a tierra
 Dimensions of the product, with chimney (if exists) (in) : x x
 Dimensions of the packed product : 15.15 x 18.89 x 30.98
 Net weight : 24,000 lbs
 Gross weight : 27,000 lbs
 Ubicación del motor : Motor integrado en el cuerpo de la campana
 Válvula antirretorno : No
 Longitud del cable de alimentación eléctrica : 150 cm
 Dimensiones del producto : 345 x 700.0 x 282.0 mm
 Medidas del producto embalado : 385 x 480 x 787 mm
 Peso neto : 11,1 kg
 Peso bruto : 12,4 kg

Accesorios opcionales

LZ55750	Kit recirc. tradicional
LZ55651	
LZ11IXC16	Set recirc. Alta efic. Antipolen(exterior)
LZ11IXB16	
LZ11ITD11	Set recirc. Regenerativo(exterior)
LZ10ITP00	



iQ700, Módulo de integración, 70 cm, Negro LB78NPC60

Equipamiento

Diseño:

- Módulo de integración negro
- Montaje en armario alto
- Instalación enrasada para una perfecta integración en armarios de cocina.
- Posibilidad de instalación en salida de aire al exterior o en recirculación.
- Para instalar la campana en recirculación se disponen de varios accesorios opcionales.

Características principales:

- Iluminación por LED. Máxima luminosidad y alta eficiencia con 2 temperaturas de luz seleccionables
- Encendido y apagado gradual de la luz: la iluminación se enciende y se apaga suavemente.
- Iluminación regulable en intensidad.
- Temperatura del color: 4000 K
- Intensidad de la luz: 300 lux
- Motor iQdrive™ con 10 años de garantía
- 2 filtro(s) grasa metálicos.

Características de confort:

- Control mecánico con indicadores LED
- Indicador electrónico de saturación de filtros antigrasa
- Desconexión automática temporizada
- Funcionamiento automático a intervalos (purificación de aire)
- 4 potencias de extracción
- Restablecimiento automático de la posición intensiva a la normal después de 6 min

Comodidad de limpieza:

- Filtros multicapa de aluminio lavables en el lavavajillas
- Superficies lisas y materiales fáciles de limpiar.

Potencia de extracción:

- Según las normas EN 61591 y EN/IEC 60704-2-13, el aparato puede alcanzar los siguientes valores en modo salida al exterior: Potencia 1: nivel de extracción 255 m3/h; nivel de ruido 41 dB (A) re1pW Potencia 2: nivel de extracción 385 m3/h; nivel de ruido 51 dB (A) re1pW Potencia 3: nivel de extracción 590 m3/h; nivel de ruido 61 dB (A) re1pW Intensivo 1: nivel de extracción 800 m3/h; nivel de ruido 69 dB (A) re1pW
- Clase de eficiencia energética A++ (dentro del rango A+++ a D).
- Consumo medio de energía: 31 kWh/año
- Clase de eficiencia del motor: A*
- Clase de eficiencia de iluminación: A
- Eficiencia del filtro antigrasa: D

Rendimiento recirculación:

- Según EN 61591 y EN/IEC 60704-2-13 el aparato puede alcanzar los siguientes valores en modo recirculación con el Set de recirculación de alta eficiencia antipolen (disponible como accesorio opcional): Potencia 1: nivel de extracción 240 m3/h ; nivel de ruido 49 dB (A) re1pW Potencia 2: nivel de extracción 365 m3/h ; nivel de ruido 62 dB (A) re1pW Potencia 3: nivel de extracción 560 m3/h ; nivel de ruido 68 dB (A) re1pW Potencia Intensivo 1: extraction rate 760 m3/h ; nivel de ruido 74 dB (A) re1pW)

Información técnica y de sostenibilidad:

Datos de consumo:

- Potencia máxima: 172 W
- Tensión: 220 - 240 V
- Sostenibilidad:
- Embalaje respetuoso con el medio ambiente
- Filtro de olores de larga duración regenerable con 10 años de vida útil disponible

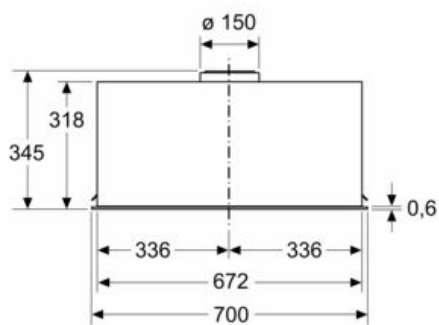
Información sobre planificación e instalación:

- Medidas aparato (alto x ancho x fondo): 345 x 700 x 282 mm
- Dimensiones en recirculación (Alto x Ancho x Fondo): 345-345 x 700 x 282 mm
- Medidas encastre (alto x ancho x fondo): 345 x 676 x 264 mm
- Por favor, tenga en cuenta las medidas de instalación proporcionadas en los dibujos técnicos
- Longitud del cable de conexión 1.5 m
- Diámetro de salida Ø 150 mm

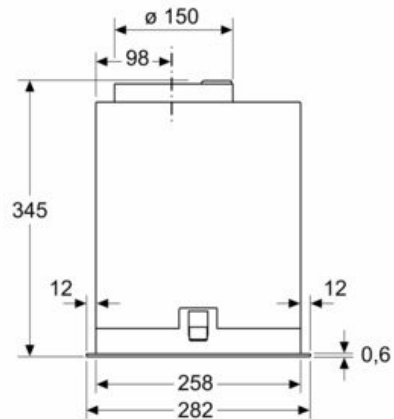
**iQ700, Módulo de integración, 70 cm,
Negro
LB78NPC60**

Dibujos acotados

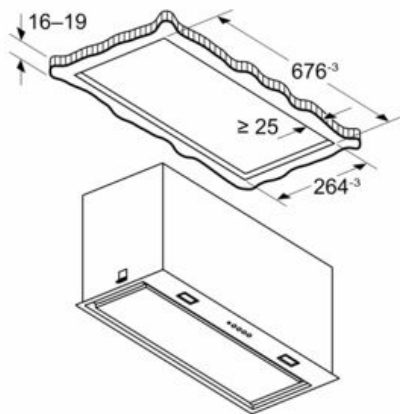
Dimensiones en mm



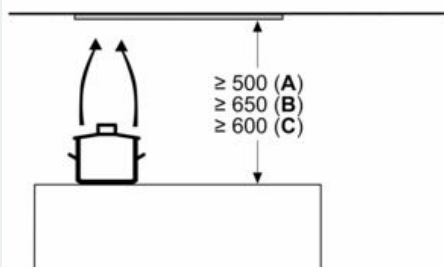
Dimensiones en mm



Dimensiones en mm



Dimensiones en mm



A: Eléctrico

B: Gas: desde el borde superior del soporte para ollas

C: Eléctrico: para Australia y Nueva Zelanda