

Tu cocina, a tu manera.

Disfruta de libertad de diseño que necesitas. Este dúo combina una placa de inducción con un potente extractor integrado, así que no tienes que preocuparte por combinar una placa y una campana independientes. Ahora puedes planificar el diseño de tu cocina con la libertad que tu creatividad requiere.

Placa de inducción con campana extractora de la Serie 8000 Bridge Extractor Saphirmatt de 83 cm con función doble Puente, 4 zonas de cocción, controles táctiles con temporizador Eco individual, velocidades de extracción 3 + intensiva y modo Auto, Función Brisa, 630 m³/h, Filtro 2 en 1 (carbón+grasas) con indicador de

Ventajas y características

Aprovecha la libertad de diseño, para planificar tu cocina a tu manera.

Esta combinación de placa de inducción con un potente extractor integrado te brinda la libertad de diseño de cocina que necesitas. Ahora tienes más espacio para tus ideas de diseño de cocina más versátiles.



Menos arañazos con el elegante cristal SaphirMatt®

El cristal SaphirMatt® ofrece mayor protección contra los arañazos en comparación con la superficie de nuestras placas estándar de cerámica. El elegante acabado negro mate es resistente a las huellas de los dedos y las manchas, por lo que tu placa se mantendrá como nueva durante



Después de cocinar, limpia silenciosamente el aire de la cocina con Breeze.

Una vez finalizada la cocción, querrás poder disfrutar de tu comida y refrescar discretamente el aire de la cocina. La función Breeze despeja silenciosamente el aire de la cocina, sin perturbar el ambiente para ti y tus invitados.



Fácil de limpiar. Fácil de quitar. Filtro 2 en 1.

El filtro 2 en 1 combina un filtro de carbón y de grasa que elimina los olores y la grasa. Si el aparato está instalado en modo de recirculación, entonces se necesita un filtro 2 en 1. El filtro es fácil de quitar y se puede lavar en el lavavajillas.



Extracción automática

Modo Auto de extracción automática durante la cocción. Si subes o bajas la temperatura de la placa, el ventilador del extractor se ajustará en consecuencia. Para que puedas prestar toda la atención a los alimentos.



- Zonas de inducción con potencia intensiva
- Bloqueo de seguridad para niños
- Indicador de saturación del filtro antigrasa
- Diámetro de la salida de aire: 220 mm
- Desconexión automática
- Indicador de saturación del filtro de carbón activo
- Tipo de filtro antigrasa y cantidad: Filtro combinado de malla de aluminio, 2

Especificaciones de producto

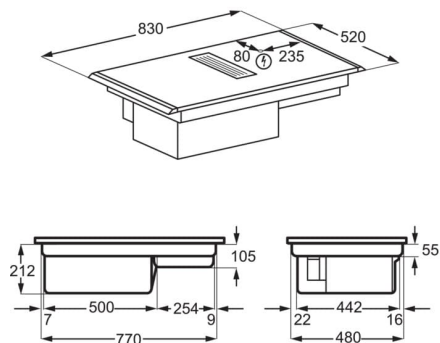
PNC	949 598 117
EAN	7333394021041
Tipo	Placa de inducción con campana extractora
Tamaño (cm)	83
Recirculación	Sí
Evacuación de aire al exterior	No
Clase	A+
Nº Registro EPREL	1833020
Mandos de control	Táctil deslizante
Estética	Marco premium
Potencia (W) y diámetro zona frontal izquierda	2300 / 3200 W / 210 mm
Potencia (W) y diámetro zona trasera izquierda	2300 / 3200 W / 210 mm
Potencia (W) y diámetro zona delantera derecha	2300 / 3200 W / 210 mm
Potencia (W) y diámetro zona trasera derecha	2300 / 3200 W / 210 mm

Funciones de control

Indicador de calor residual en tres niveles, Avisador acústico, Modo automático del extractor de humos, Programa intensivo, Función Brisa del extractor de humos, Función doble puente, Bloqueo de seguridad, Temporizado Eco, Indicador de necesidad de limpieza del filtro, Gestión de cocción flexible, Memoria de temperatura, Bloqueo de panel de control, Avisador de minutos, Función Pausa, Desactivar sonidos, Temporizador

Tipo de filtro de carbón	MCFB70
Potencia total (W)	7200
Clase de eficiencia fluodinámica	A
Índice de eficiencia fluodinámica	32.4
Clase de eficiencia del filtrado de grasas	B
Eficiencia de filtrado de grasas (%)	85.1
Potencia mínima	270 m3/h
Potencia máxima	500 m3/h
Potencia intensiva	630
Nivel de ruido mínimo	49 dB(A)
Nivel de ruido máximo	64 dB(A)
Nivel de ruido intensivo	70 dB(A)
Extracción mínima en modo Recirculación (m3/h)	250
Extracción máxima en modo Recirculación (m3/h)	465

PSGBHH230DE0000D



PSGBHO230DE0000K

