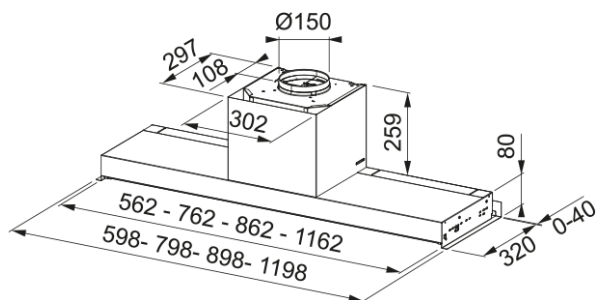


CAMPANAS STYLE PRO FSTPRO 604 BK | 305.0717.352



CAMPANAS STYLE PRO FSTPRO 604 BK

Aspecto

Categoría de campana

Integración

Acabado

Negro mate

Dimensiones

Ancho en mm

600.0

Diámetro salida del aire

150

Especificaciones energéticas

Tipo de enchufe

Sin enchufe

Consumo anual de energía AEC

54.2

Clase de eficiencia dinámica F

A

Clase de eficiencia de la luz

A

Eficiencia filtrado grasa Cl

E

Voltaje del motor

220-240V 50-60Hz

Nombre del motor gr Comm.

SP A+

N.º de motores

1

Instalación

Instalación

Mueble

Especificaciones del producto

Sensor calidad del aire

No

Clase de eficiencia energética

A

Válvula antirretorno

No

Salida trasera

No

Antigoteo

No

Identificación de Producto

Marca

Franke

Familia

Maris

Gama

IN-NOVA PREMIUM

Dimming Led

SEE SETTING FILE

Level dimmer setting	1
Lower Chimney type	Extractor
Upper chimney type	N/P
Blower tech.name	D39
Propiedades	
N.º lámparas	2
Tipo de luz	Led S2000 4000K
Control remoto	No
Waterproof	No
Tipo de UI	Pulsantes
Número de velocidades	ver configuraciones
Ajuste de la velocidad	3+i
24H	No
Retardo	No
Sensor auto inicio	Sí
WI-FI	No
Tipo filtro grasa	Cassette
Tipo de filtro	Inox
Filtro de carbón	No

Prestaciones

Velocidad	1	2	3	Boost
Aspiración (m³h)	250.0	390.0	570.0	670.0
Presión. max (Pa)	450.0	540.0	570.0	580.0
Potencia (Watt)	150.0	200.0	240.0	250.0
Nivel sonoro dB(A)	53.0	60.0	67.0	69.0