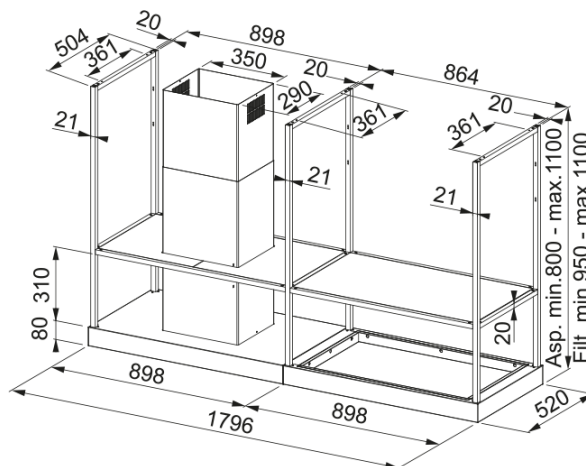


CAMPANA MYTHOS FMY BK MATT F180 | 325.0678.073



Descubre la campana extractora de isla T-SHELF FMY BK MATT F180 de Franke, una solución de aspiración avanzada y elegante para tu cocina. Esta campana extractora de 180 cm no solo elimina eficazmente los olores y el humo, sino que también añade un toque de elegancia con su diseño industrial. Sus estantes de cristal gris humo aportan una apariencia elegante que combina perfectamente con sus luces LED regulables, creando un ambiente sofisticado en cualquier espacio. Con una capacidad de extracción máxima de 750 m³/h en su nivel Boost, asegura una mayor aspiración y un flujo de aire óptimo. La presión máxima es de 590 Pa, con un consumo de energía de hasta 250 W y un nivel sonoro mínimo de 50 dB(A) en su nivel más bajo. La tecnología avanzada de Franke asegura un funcionamiento silencioso y eficiente, proporcionando un mantenimiento sin complicaciones. Ideal para cualquier diseño de cocina, la campana extractora de isla T-SHELF FMY BK MATT F180 no solo mejora la calidad del aire, sino que también eleva la estética de tu cocina.

Aspecto

Categoría de campana	T invertida
Acabado	Negro mate

Dimensiones

Ancho en mm	1800.0
Diámetro salida del aire	150

Especificaciones energéticas

Tipo de enchufe	Sin enchufe
Consumo anual de energía AEC	62.5
Clase de eficiencia dinámica F	A
Clase de eficiencia de la luz	A
Eficiencia filtrado grasa Cl	C
Voltaje del motor	220-240V 50-60Hz
Nombre del motor gr Comm.	SP A+
N.º de motores	1

Instalación

Instalación	Isla
-------------	------

Especificaciones del producto

Sensor calidad del aire	No
Clase de eficiencia energética	A
Válvula antirretorno	No
Salida trasera	No
Antigoteo	No

Identificación de Producto

Marca	Franke
Familia	Mythos
Gama	MYTHOS T-SHELF
Dimming Led	SEE SETTING FILE
Level dimmer setting	2
Lower Chimney type	Extractor
Upper chimney type	Recirculating
Blower tech.name	D39

Propiedades

N.º lámparas	2
Tipo de luz	Barra LED Slim 4000K
Control remoto	No
Waterproof	No
Tipo de UI	Rotativo
Número de velocidades	Ver archivo de configuración
Ajuste de la velocidad	3+i
24H	No
Retardo	No
Sensor auto inicio	No
WI-FI	No
Tipo filtro grasa	Cassette
Tipo de filtro	Inox
Filtro de carbón	Sí

Prestaciones

Velocidad	1	2	3	Boost
Aspiración (m ³ h)	280.0	420.0	600.0	750.0
Presión. max (Pa)	450.0	540.0	580.0	590.0
Potencia (Watt)	150.0	200.0	240.0	250.0
Nivel sonoro dB(A)	50.0	59.0	66.0	70.0