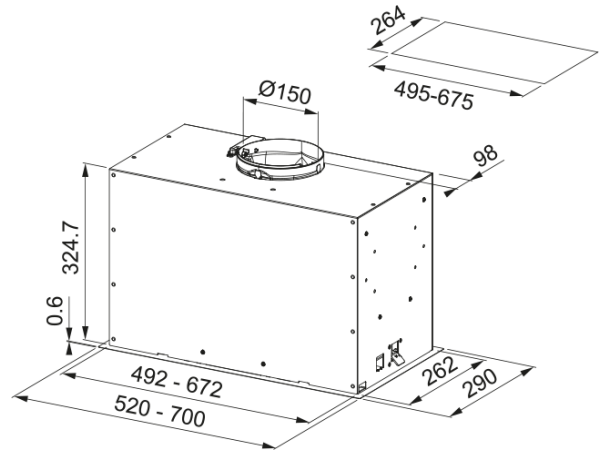


Campana Grupo Filtrante Box Plus Flush70 | 305.0665.361



Descubre la campana extractora de cocina CAMPANA BOX PLUS FLUSH II FBFE XS A70 MYX WU 80 MATT IX de Franke, una solución de ventilación superior para tu cocina. Esta campana extractora no solo elimina eficazmente los olores y el humo de tu cocina, sino que también añade un toque de elegancia con su diseño moderno y acabado en acero inoxidable. La tecnología avanzada de Franke asegura un funcionamiento silencioso y eficiente, proporcionando un ambiente limpio y cómodo en tu hogar. Ideal para cualquier diseño de cocina, la campana extractora CAMPANA BOX PLUS FLUSH II FBFE XS A70 no solo mejora la calidad del aire, sino que también eleva la estética de tu espacio culinario.

Aspecto

Categoría de campana	Integración
Acabado	Inox

Dimensiones

Ancho en mm	700.0
Diámetro salida del aire	150

Especificaciones energéticas

Tipo de enchufe	EU
Consumo anual de energía AEC	70.2
Clase de eficiencia dinámica F	B
Clase de eficiencia de la luz	A
Eficiencia filtrado grasa Cl	D
Voltaje del motor	220-240V 50-60Hz
Nombre del motor gr Comm.	SP 800
N.º de motores	1

Instalación

Instalación	Mueble
-------------	--------

Especificaciones del producto

Sensor calidad del aire	No
Clase de eficiencia energética	B
Válvula antirretorno	Sí
Salida trasera	No
Antigoteo	No

Identificación de Producto

Marca	Franke
-------	--------

Familia	Maris
Gama	BOX FLUSH EVO
Dimming Led	No
Lower Chimney type	N/P
Upper chimney type	N/P
Blower tech.name	D39

Propiedades

N.º lámparas	1
Tipo de luz	Barra LED Slim 3000K
Control remoto	No
Waterproof	No
Tipo de UI	Pulsantes
Número de velocidades	3+i
Ajuste de la velocidad	No
24H	No
Retardo	No
Sensor auto inicio	No
WI-FI	No
Tipo filtro grasa	Cassette
Tipo de filtro	Inox
Filtro de carbón	No

Prestaciones

Velocidad	1	2	3	Boost
Aspiración (m ³ h)	280.0	450.0	570.0	670.0
Presión. max (Pa)	390.0	470.0	530.0	540.0
Potencia (Watt)	130.0	165.0	210.0	250.0
Nivel sonoro dB(A)	47.0	57.0	63.0	66.0