

KCI19POE

Familia	Campana
Tipo Campana	Decoración isla
Diseño	abombada
Filtración	Extracción
Material	Termomoldeado
Código EAN	8017709212490
Ancho	90 cm
Estética	Cortina
Color	Crema
Acabado componentes	Bronce antiguo
Logo	Insertado



Mandos

Regulación de mandos	Mandos	Mandos	Cortina
N.º de mandos	2	Color mandos	Crema

Programas/Funciones

N.º de velocidades	3
Velocidad intensiva	

Características técnicas



Nº de Luces	4	Nº de Filtros	3
Tipo de Luz	LED	Filtros antigrasa	Aluminio
Potencia luz	1 W	Diámetro embocadura motor	150 mm
Escala de temperatura de color (° K)	3000 K	Distancia mínima de la encimera de gas	750 mm
Capacidad máxima de aspiración en modalidad libre (P0)	820 m³/h	Distancia mínima de la encimera eléctrica	650 mm
Potencia motor	275 W	Válvula de retención	Sí

	Capacidad de aspiración (IEC 61591) [m³/h]	Rumorosidad (IEC 60704-2-13) [dBA]
Velocidad 1	321	47

Velocidad 2	385	59
Velocidad 3	549	61
Velocidad intensiva	796	70

Equipo accesorios incluidos

Reducción manguera Sí

Prestaciones/Etiqueta energética



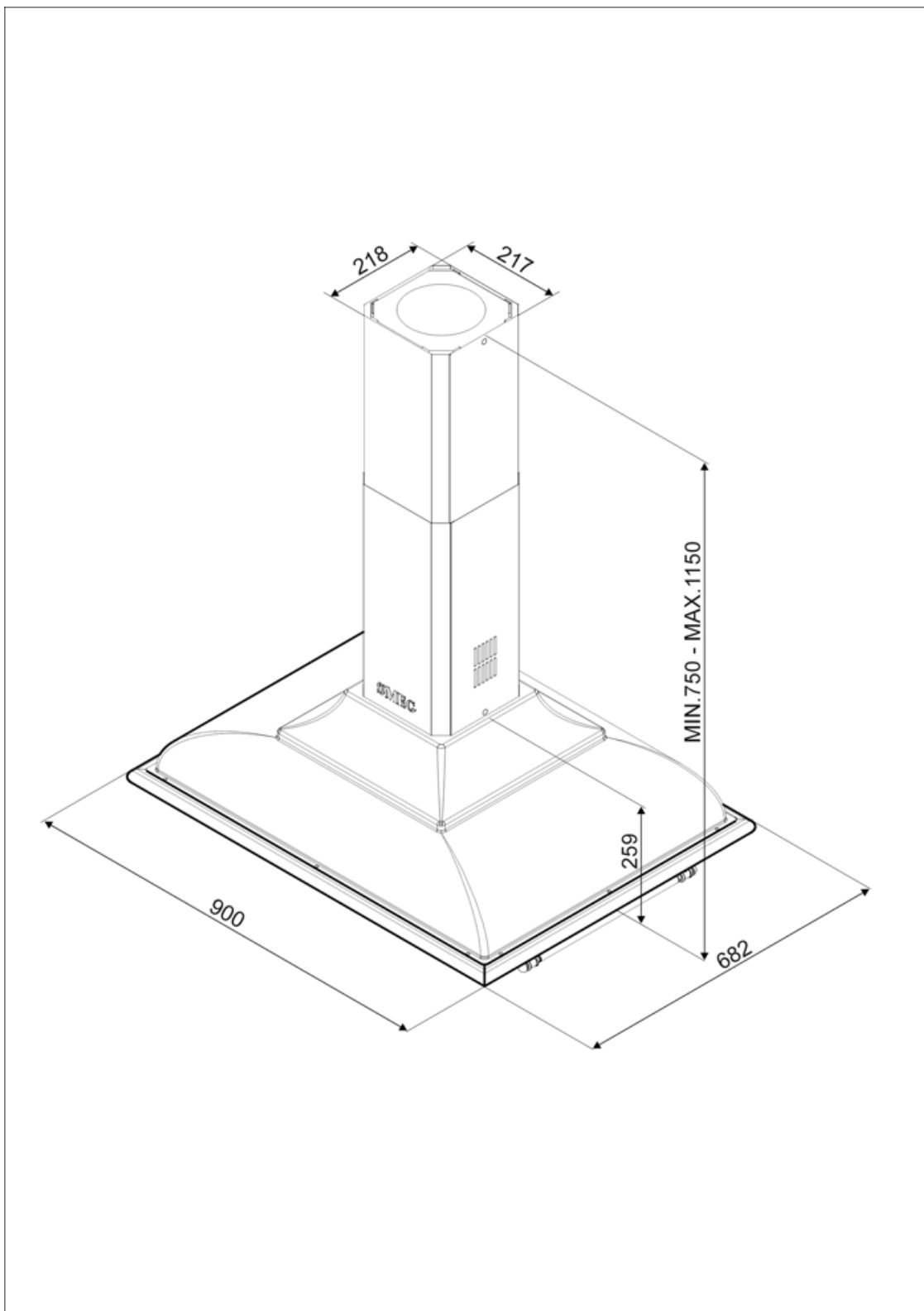
Consumo anual (AEChood)	59 kWh/a	Emisiones sonoras en el aire ponderadas por el valor A en su ajuste mínimo de utilización normal:(SPEmin)	47 dBA
Clase eficiencia energética (EEC)	A	Emisiones sonoras en el aire ponderadas por el valor A en su ajuste máximo de utilización normal: (SPEmax)	61 dBA
Eficiencia Fluidodinámica (FDE)	25.9	Emisiones sonoras en el aire ponderadas por el valor A en posición ultrarrápida o reforzada: (SPEboost)	70 dBA
Clase de eficiencia fluido dinámico (FDEC)	A	Factor aumento de tiempo (F)	0.9
Clase de eficiencia de iluminación (LE)	68.6 lux/W	Índice de eficiencia energética primera cavidad	53.1
Eficiencia de iluminación (LEC)	A	Caudal de aire medido en el mejor punto de eficiencia (Qbep)	426 m³/h
Eficiencia de filtrado de grasa (GFE)	78 %	Presión de aire medida en el mejor punto de eficiencia (Qbep)	453 Pa
Clase de eficiencia de filtrado de grasa (GFEC)	C	Entrada de potencia eléctrica medida en el mejor punto de eficiencia (Wbep)	170 W
Flujo de aire a la velocidad mínima (Qmin)	321 m³/h	Potencia normal sistema de luz (WI)	4 W
Flujo de aire a la máxima potencia (Qmax)	549 m³/h	Iluminación media sobre la superficie de cocción	302 lux
Flujo de aire en posición reforzada Qboost)	796 m³/h	Nivel de potencia acústica más alta (Lwa)	61 dBA

Conexión eléctrica

Datos nominales de conexión eléctrica	279 W	Longitud del cable de alimentación	1000 mm
Tensión	220-240 V	Enchufe	No
Frecuencia (Hz)	50-60 Hz		

Disponible también

Otros colores disponibles	Antracita	Códigos de otros colores disponibles	KCI19AOE
----------------------------------	-----------	---	----------



Accesorios Compatible

FLT6

Filtro carbón activo (2 piezas)



KITLOGOCR

KIT LOGO CHROME FINISHING



KITLOGOAS

KIT LOGO ANTIQUE SILVER
FINISHING



Symbols glossary



Filtros de grasa: los filtros de grasa purifican el aire de las grasas de cocción. Son fácilmente extraíbles para su limpieza periódica.



Luz: las campanas están equipadas con lámparas LED. La luz se puede encender independientemente del ventilador de succión y, por lo tanto, permite que se ilumine la superficie de trabajo.



Energy efficiency class A



Función Turbo: La función Turbo le permite operar la campana a la máxima potencia, para acelerar la eliminación de olores más persistentes.