

Modelo 36902022 - CBT6RIG

Código EAN: 8059019121390

Campana telescópica **PURIFY 400**

60 cm ancho

Capacidad de extracción potencia min/max: 163 / 319 m³/h

Nivel sonoro mín./máx: 45/63 dBa

2 niveles de potencia

Motor 1x33W BLDC

Iluminación: 1x 2W LED lamps

Potencia total: 35W

Interruptor basculante

Filtros aluminio antigrasa y filtros de carbono incluidos

Válvula anti-retorno incluida

Especificaciones técnicas

Clase de eficiencia energética: A – 50,1

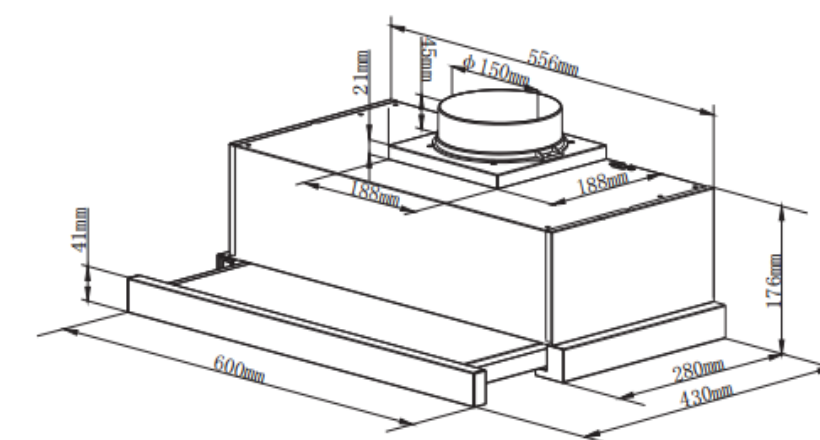
Consumo de energía anual: 16,80

Clase de eficiencia fluidodinámica: C – 18,1

Clase de eficiencia de iluminación: A – 47,5

Clase de eficiencia del filtrado de grasa: -

RU – C(dB) - 63

**Dimensiones**

Dimensiones del producto (alto x ancho x prof): 176 x 598 x 430 mm

Dimensiones producto embalado (alto x ancho x prof): 335 x 665 x 245 mm

Peso bruto/neto: 8,1 / 7,3 kg