

Velocidad 3	304	62
----------------	-----	----

Prestaciones/Etiqueta energética



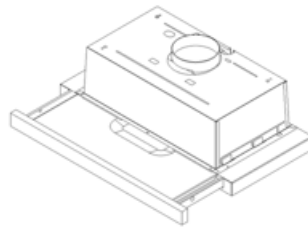
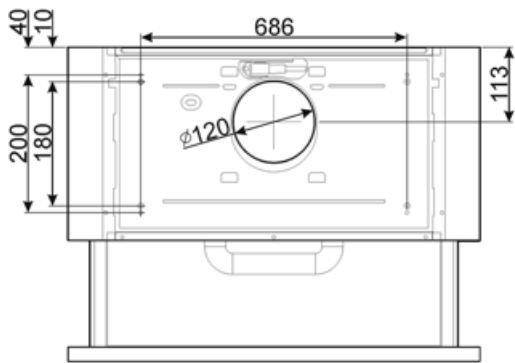
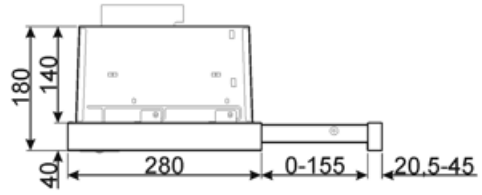
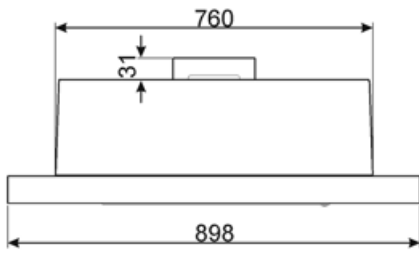
Consumo anual (AEChood)	62 kWh/a	Emisiones sonoras en el aire ponderadas por el valor A en su ajuste mínimo de utilización normal:(SPEmin)	46 dBA
Clase eficiencia energética (EEC)	D	Emisiones sonoras en el aire ponderadas por el valor A en su ajuste máximo de utilización normal: (SPEmax)	62 dBA
Eficiencia Fluidodinámica (FDE)	10,3	Factor aumento de tiempo (F)	1,6
Clase de eficiencia fluido dinámico (FDEC)	E	Caudal de aire medido en el mejor punto de eficiencia (Qbep)	199 m³/h
Clase de eficiencia de iluminación (LE)	13 lux/W	Presión de aire medida en el mejor punto de eficiencia (Qbep)	187 Pa
Eficiencia de iluminación (LEC)	D	Entrada de potencia eléctrica medida en el mejor punto de eficiencia (Wbep)	99 W
Eficiencia de filtrado de grasa (GFE)	66 %	Potencia normal sistema de luz (Wl)	6 W
Clase de eficiencia de filtrado de grasa (GFEC)	D	Iluminación media sobre la superficie de cocción	78 lux
Flujo de aire a la velocidad mínima (Qmin)	125 m³/h	Nivel de potencia acústica más alta (Lwa)	62 dBA
Flujo de aire a la máxima potencia (Qmax)	304 m³/h		

Conexión eléctrica

Datos nominales de conexión eléctrica	121 W	Frecuencia (Hz)	50-60 Hz
Tensión	220-240 V	Longitud del cable de alimentación	1500 mm

Opcionales no incluidos

Filtro de carbón	KITFC62
------------------	---------



Accesorios Compatible

KITFC62



Symbols glossary



Filtros de grasa: los filtros de grasa purifican el aire de las grasas de cocción. Son fácilmente extraíbles para su limpieza periódica.



Luz: las campanas están equipadas con lámparas LED. La luz se puede encender independientemente del ventilador de succión y, por lo tanto, permite que se ilumine la superficie de trabajo.

