

Velocidad 3	647	67
----------------	-----	----

Equipo accesorios incluidos

Reducción manguera Sí

Prestaciones/Etiqueta energética



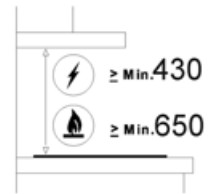
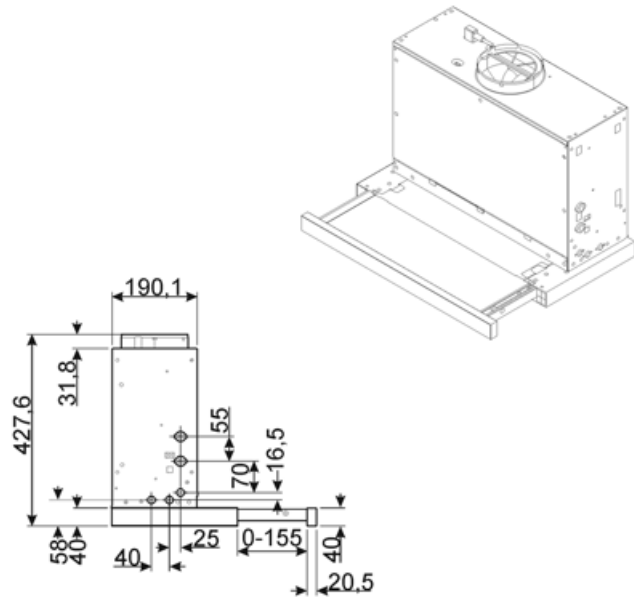
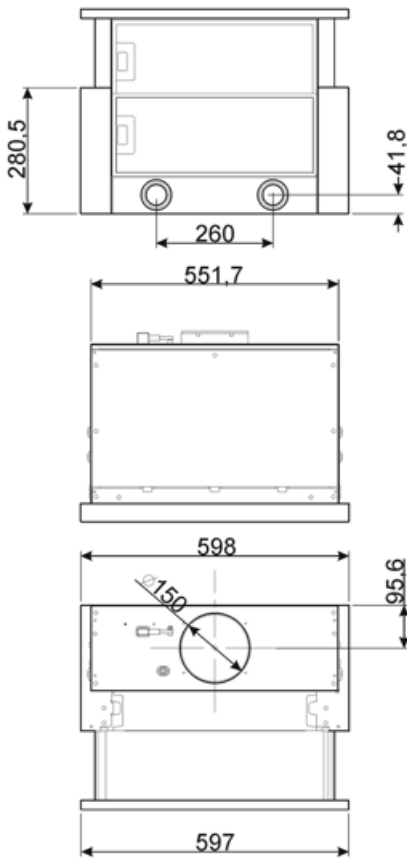
Consumo anual (AEChood)	39 kWh/a	Emisiones sonoras en el aire ponderadas por el valor A en su ajuste mínimo de utilización normal:(SPEmin)	46 dBA
Clase eficiencia energética (EEC)	A	Emisiones sonoras en el aire ponderadas por el valor A en su ajuste máximo de utilización normal: (SPEmax)	67 dBA
Eficiencia Fluidodinámica (FDE)	33.5	Factor aumento de tiempo (F)	1.00
Clase de eficiencia fluido dinámico (FDEC)	A	Caudal de aire medido en el mejor punto de eficiencia (Qbep)	336 m³/h
Clase de eficiencia de iluminación (LE)	29 lux/W	Presión de aire medida en el mejor punto de eficiencia (Qbep)	434 Pa
Eficiencia de iluminación (LEC)	A	Entrada de potencia eléctrica medida en el mejor punto de eficiencia (Wbep)	121 W
Eficiencia de filtrado de grasa (GFE)	66 %	Potencia normal sistema de luz (WI)	5 W
Clase de eficiencia de filtrado de grasa (GFEC)	D	Iluminación media sobre la superficie de cocción	145 lux
Flujo de aire a la velocidad mínima (Qmin)	256 m³/h	Nivel de potencia acústica más alta (Lwa)	67 dBA
Flujo de aire a la máxima potencia (Qmax)	647 m³/h		

Conexión eléctrica

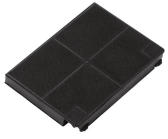
Datos nominales de conexión eléctrica	205 W	Frecuencia (Hz)	50-60 Hz
Tensión	220-240 V	Longitud del cable de alimentación	1500 mm

Opcionales no incluidos

Filtro de carbón KITFC400 Válvula de retención Sí



Accesorios Compatible



KITFC400

Charcoal filters Kit 1 piece

Symbols glossary



A: La clase A de electrodomésticos Smeg permite un bajo consumo de energía.



Filtros de grasa: los filtros de grasa purifican el aire de las grasas de cocción. Son fácilmente extraíbles para su limpieza periódica.



Luz: las campanas están equipadas con lámparas LED. La luz se puede encender independientemente del ventilador de succión y, por lo tanto, permite que se ilumine la superficie de trabajo.