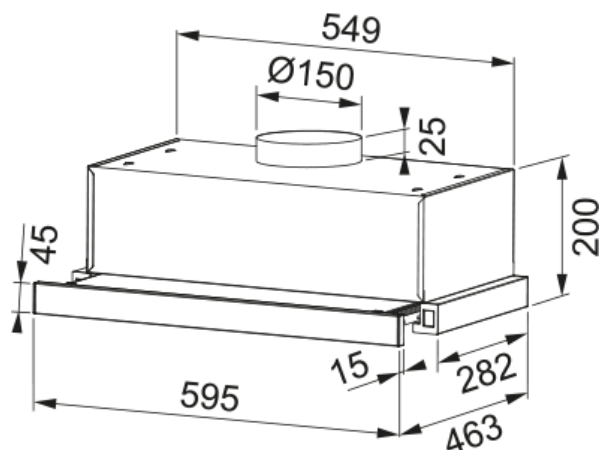


SLIMLINE 60 BLANCA | 305.0571.782



Descubre la campana extractora SLIMLINE 60 BLANCA de Mepamsa, una solución de ventilación compacta y eficiente para tu cocina. Esta campana extractora de 60 cm elimina eficazmente los olores y el humo, proporcionando un ambiente limpio y fresco. Con una capacidad de aspiración máxima de 290 m³/h, esta campana extractora asegura un flujo de aire óptimo en tu cocina. La presión máxima es de 150 Pa, con un consumo de energía de hasta 65 W y un nivel sonoro de tan solo 51 dB(A) en su nivel más bajo. La tecnología avanzada de Mepamsa garantiza un funcionamiento silencioso y eficiente, facilitando su mantenimiento. Ideal para cualquier diseño de cocina, la campana extractora SLIMLINE 60 BLANCA no solo mejora la calidad del aire, sino que también añade un toque de elegancia con su acabado en color blanco.

Aspecto

Categoría de campana Telescópica

Acabado Blanco

Dimensiones

Ancho en mm 600.0

Diámetro salida del aire 120

Especificaciones energéticas

Tipo de enchufe Sin enchufe

Consumo anual de energía AEC 41.3

Clase de eficiencia dinámica F E

Clase de eficiencia de la luz B

Eficiencia filtrado grasa Cl D

Voltaje del motor 220-240V 50Hz

Nombre del motor gr Comm. N/A

N.º de motores 1

Instalación

Instalación Mueble

Especificaciones del producto

Sensor calidad del aire No

Clase de eficiencia energética C

Válvula antirretorno Sí

Salida trasera No

Antigoteo No

Identificación de Producto

Marca	Mepamsa
Gama	SLIMLINE
Lower Chimney type	N/P
Upper chimney type	N/P
Blower tech.name	N/A

Propiedades

N.º lámparas	2
Tipo de luz	Led L11 HV 5500K
Control remoto	No
Waterproof	No
Tipo de UI	N/A
Número de velocidades	2
Ajuste de la velocidad	No
24H	No
Retardo	No
Sensor auto inicio	No
WI-FI	No
Tipo filtro grasa	Cassette
Tipo de filtro	Inox
Filtro de carbón	No

Prestaciones

Velocidad	1	2
Aspiración (m ³ h)	170.0	290.0
Presión. max (Pa)	100.0	150.0
Potencia (Watt)	50.0	65.0
Nivel sonoro dB(A)	51.0	62.0