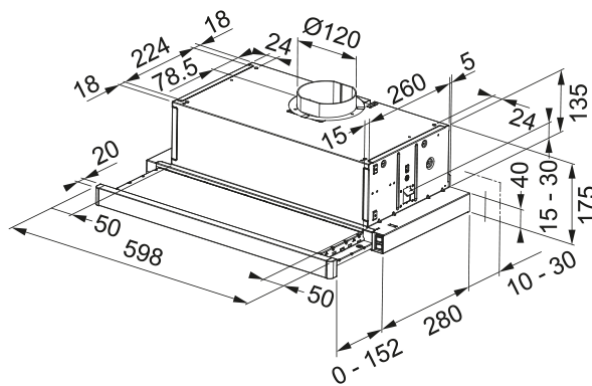


CAMPANA TELESCOPICA FTC 632L GR/XS | 315.0547.796



Descubre la campana extractora telescópica integrada de cocina FTC 60 Gris/Inox de Franke, una solución de ventilación avanzada para tu cocina. Esta campana extractora de 60 cm no solo elimina eficazmente los olores y el humo, sino que también añade un toque de elegancia con su diseño moderno y cuerpo en acero inoxidable gris. Con una capacidad de extracción máxima de 310 m³/h en su nivel más alto, esta campana extractora asegura una mayor succión y un flujo de aire óptimo, garantizando un ambiente limpio y fresco en tu cocina. La presión máxima es de 260 Pa, con un consumo de energía de hasta 125 W y un nivel sonoro de hasta 67 dB(A) en su nivel más alto. La tecnología avanzada de Franke asegura un funcionamiento silencioso y eficiente, proporcionando un mantenimiento sin complicaciones. Ideal para cualquier diseño de cocina, la campana extractora telescópica FTC 60 Gris/Inox no solo mejora la calidad del aire, sino que también eleva la estética de tu espacio culinario.

Aspecto

Categoría de campana	Telescópica
Acabado	Inox

Dimensiones

Ancho en mm	600.0
Diámetro salida del aire	120

Especificaciones energéticas

Tipo de enchufe	EU
Consumo anual de energía AEC	69.8
Clase de eficiencia dinámica F	E
Clase de eficiencia de la luz	D
Eficiencia filtrado grasa Cl	C
Voltaje del motor	220-240V 50Hz
Nombre del motor gr Comm.	Flex 300
N.º de motores	1

Instalación

Instalación	Mueble
-------------	--------

Especificaciones del producto

Sensor calidad del aire	No
Clase de eficiencia energética	D
Válvula antirretorno	No
Salida trasera	No
Antigoteo	No

Identificación de Producto

Marca	Franke
Familia	Smart
Gama	FLEXA
Lower Chimney type	N/P
Upper chimney type	N/P
Blower tech.name	D27

Propiedades

N.º lámparas	2
Tipo de luz	Led HV E14 4000K
Control remoto	No
Waterproof	No
Tipo de UI	Electromechanical Slider
Número de velocidades	3
Ajuste de la velocidad	No
24H	No
Retardo	No
Sensor auto inicio	No
WI-FI	No
Tipo filtro grasa	Cassette
Tipo de filtro	Inox
Filtro de carbón	No

Prestaciones

Velocidad	1	2	3
Aspiración (m³h)	180.0	220.0	310.0
Presión. max (Pa)	230.0	250.0	260.0
Potencia (Watt)	85.0	100.0	125.0
Nivel sonoro dB(A)	57.0	62.0	67.0