

Placa de inducción, 60 cm, , sin marco inoxidable  
3EB967MH



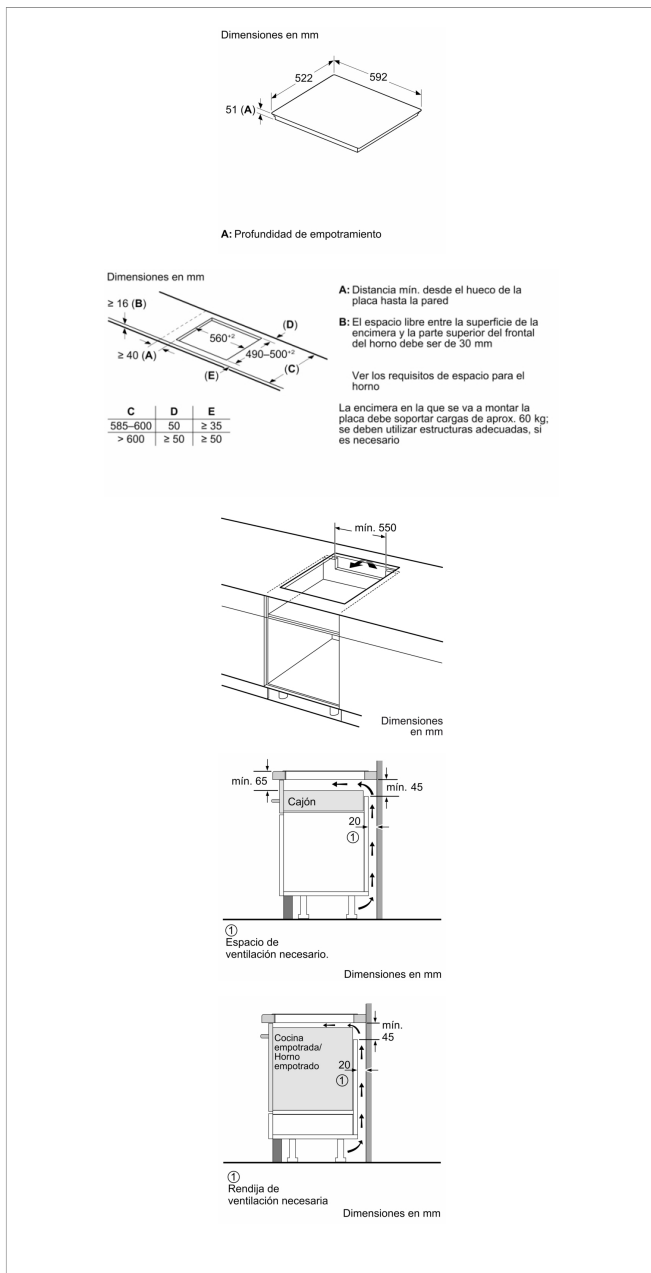
### 3EB967MH

- Control de temperatura del aceite con 11 niveles en todas las zonas
- Control remoto vía App Home Connect
- Control placa-campaña: selección de las funciones de la campana a través de la placa de inducción.
- Control Deslizante con 17 niveles de cocción en cada zona
- 3 zonas de inducción con función Sprint® (boost):
  - - 1 zona extra gigante de 32 cm.
  - - 1 zona de 15 cm.
  - - 1 zona de 21 cm.
- Control de temperatura del aceite con 11 niveles en 2 zonas
- Programación de tiempo de cocción para cada zona
- 2 zonas de inducción con función Sprint® (boost)
- yes: Memoriza el ajuste que más utilices a través de la app Home Connect.
- Función Pausa
- Función Comprobar recipiente.
- Función Memoria.
- Función Inicio automático.
- alternative: una alarma se activa al final del tiempo programado.
- Función Potencia máxima regulable: posibilidad de limitar la potencia total de la placa.
- no
- Función Silencio: posibilidad de desconectar los avisos sonoros.
- Programación de tiempo de cocción para cada zona
- Función de Seguridad para niños con opción de bloqueo permanente o temporal.
- Indicador de calor residual
- Autodesconexión antiolvido de la placa.
- Incluye una guía rápida para el Control de temperatura del aceite.
- Libro de recetas descargable en la web de Balay.
- Potencia total máxima de la placa: 7.4 kw
- Sistema de fácil instalación.

### Accesorios incluidos

4242006322298

Placa de inducción, 60 cm, , sin marco inoxidable  
3EB967MH



**Características**

Familia de Producto: Placa independiente vitrocerámica  
 Tipo de construcción: Integrable  
 Entrada de energía: Eléctrico  
 Número de posiciones que se pueden usar al mismo tiempo: 3  
 Dimensiones de instalación necesarias (H x W x D): 51 x 560-560 x 490-500 mm  
 Anchura del producto: 592 mm  
 Dimensiones de instalación necesarias (H x W x D): 51x592x522 mm  
 Medidas del producto embalado: 126 x 753 x 608 mm  
 Peso neto: 12,9 kg  
 Peso bruto: 14,0 kg  
 Indicador de calor residual: Separado  
 Ubicación del panel de mandos: Frontal de placa de cocina  
 Material de la superficie básica: Vitrocerámica  
 Longitud del cable de alimentación eléctrica: 110 cm  
 Sealed Burners: No  
 Zona de cocción con booster: Todas las zonas de cocción excepto la zona con calor residual  
 Potencia del segundo elemento calentador: 2.2 ; 2.6 ; 3.3 kW  
 Potencia del quinto elemento calentador: 1.6 kW  
 Power of 5th heating element (kW in boost): [2.2] kW  
 Potencia de conexión: 7400 W  
 Tensión: 220-240 V  
 Frecuencia: 50-60 Hz  
 Entrada de energía: Eléctrico  
 Tipo de enchufe: Sin enchufe  
 Appliance Dimensions (h x w x d) (in): x x  
 Dimensions of the packed product: 4.96 x 23.93 x 29.64  
 Net weight: 28,000 lbs  
 Gross weight: 31,000 lbs

**Características de consumo y conexión**

2025-09-16