



IB 6303 E2 BK

Cod. **08063120** EAN **8422248355919**



• 3 zonas de cocción:

- Derecha: 1 zona **con función Booster** de ø280mm de 2,3kW (máx. 3kW)
- Delantera Izquierda: 1 zona **con función Booster** de ø210mm de 2,3kW (máx. 2,6kW)
- Trasera Izquierda: 1 zona **con función Booster** de ø160mm de 1,2kW (máx. 1,5kW)

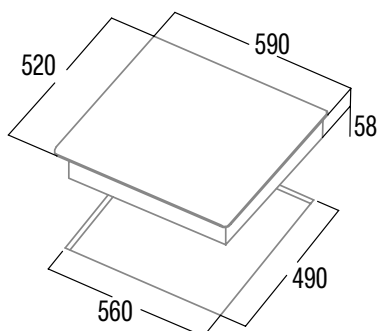
- Control táctil con avisador acústico
- Dispone de tres funciones de cocción:

Fundir / Descongelar (45-55°C)

Calentar / Mantener caliente (65-70 °C)

Hervir a fuego lento (85-95°C)

- 9 niveles de potencia regulables + Booster
- Función temporizador para cada zona
- Alarma de cuenta atrás
- Detección automática de recipientes
- Bloqueo de seguridad
- Indicador de calor residual
- Desconexión automática de seguridad
- Ancho de **59cm**
- **Potencia limitable, max. 7,1kW**



Código	08063120
EAN	8422248355919
Modelo	IB 6303E2 BK
Tipo	Inducción
Ficha de producto	
Zonas de cocción	3
Zona delantera derecha: Diámetro (mm)	-
Zona delantera derecha: Potencia (kW)	-
Zona delantera derecha: Booster (kW)	-
Zona delantera derecha: Consumo (Wh/kg)	-
Zona trasera derecha: Diámetro (mm)	280
Zona trasera derecha: Potencia (kW)	2,3
Zona trasera derecha: Booster (kW)	3
Zona trasera derecha: Consumo (Wh/kg)	180,8
Zona delantera central: Diámetro (mm)	-
Zona delantera central: Potencia (kW)	-
Zona delantera central: Booster (kW)	-
Zona delantera central: Consumo (Wh/kg)	-
Zona trasera central: Diámetro (mm)	-
Zona trasera central: Potencia (kW)	-
Zona trasera central: Booster (kW)	-
Zona trasera central: Consumo (Wh/kg)	-
Zona delantera izquierda: Diámetro (mm)	210
Zona delantera izquierda: Potencia (kW)	2,3
Zona delantera izquierda: Booster (kW)	2,6
Zona delantera izquierda: Consumo (Wh/kg)	184,1
Zona trasera izquierda: Diámetro (mm)	160
Zona trasera izquierda: Potencia (kW)	1,2
Zona trasera izquierda: Booster (kW)	1,5
Zona trasera izquierda: Consumo (Wh/kg)	181,7
Consumo de energía de la placa (Wh/kg)	182,2
Dimensiones	
Anchura del aparato (mm)	590
Profundidad del aparato (mm)	520
Altura del aparato (mm)	58
Anchura del hueco (mm)	560
Profundidad del hueco (mm)	490
Ranura de ventilación (mm)	-
Sistema de anclaje	Quick-Fix System
Acabado	
Color	Negro
Estética	Redondeado
Control	
Tipo de control	Táctil
Selector de potencia (+/-)	Centralizado
Niveles de potencia	9 + Booster
Programación de tiempo de cocción	Sí
Alarma de cuenta atrás	No
Función para la limitación de potencia	Sí
Seguridad	
Bloqueo de seguridad	Sí
Indicador de calor residual	Sí
Detección automática de recipientes	Sí
Desconexión automática de seguridad	Sí
Protección contra derramamiento de líquidos	Sí
Conexión eléctrica	
Tensión nominal (V)	220-240
Frecuencia de la red (Hz)	50-60
Potencia máxima del aparato (kW)	7,1