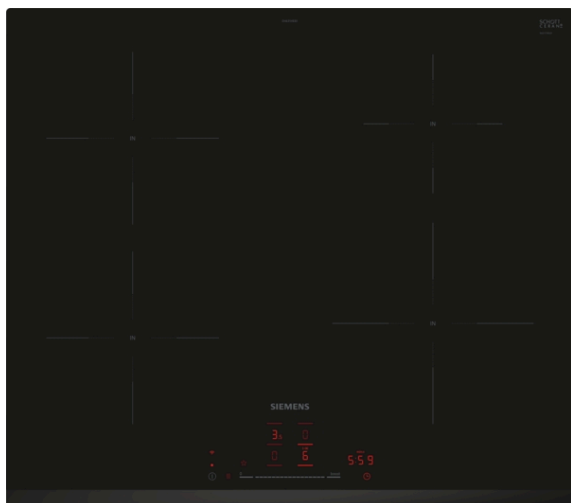


## iQ100, Placa de inducción, 60 cm, sin perfiles EH631HEB1E



### Accesorios opcionales

HZ9SE060	set de 6 piezas
HZ9SE040	set de 4 piezas
HZ9SE030	Set de 2 ollas y 1 sartén
HZ9FE280	Sartén de hierro Ø 18 / 28 cm
HZ9ES100	Cafetera 4 tasas
HZ390090	
HZ32WA00	Termosonda inalámbrica

Placa de inducción - más rápida, segura, fácil de limpiar y eficiente. Con infinidad de oportunidades gracias a su conexión a Home Connect.

- ✓ Control touchSlider: Ajusta la potencia de la placa de cocción deslizando el dedo.
- ✓ Home Connect: integra tu placa de cocción en tu cocina inteligente.
- ✓ Extracción automática: La placa y la campana se comunican para que cocinar sea más cómodo.
- ✓ Botón Favorito: Personaliza tu placa de cocina según tu forma de cocinar.
- ✓ Un mundo de recetas: Encuentra inspiración con recetas deliciosas que se adaptan a tus gustos.

### Equipamiento

#### Datos técnicos

Familia de Producto : Placa independiente vitrocerámica  
 Tipo de construcción : Integrable  
 Entrada de energía : Eléctrico  
 Número de posiciones que se pueden usar al mismo tiempo : 4  
 Dimensiones de instalación necesarias (H x W x D) : 51 x 560-560 x 490-500 mm  
 Anchura del producto : 592 mm  
 Dimensiones de instalación necesarias (H x W x D) : 51x592x522 mm  
 Medidas del producto embalado : 130 x 750 x 600 mm  
 Peso neto : 12,4 kg  
 Peso bruto : 13,5 kg  
 Indicador de calor residual : Separado  
 Ubicación del panel de mandos : Frontal de placa de cocina  
 Material de la superficie básica : Vitrocerámica  
 Color superficie superior : Negro  
 Longitud del cable de alimentación eléctrica : 110 cm  
 Sealed Burners : No  
 Zona de cocción con booster : Todas las zonas de cocción excepto la zona con calor residual  
 Potencia del elemento calentador : 2 kW  
 Potencia del tercer elemento calentador : 2 kW  
 Potencia del quinto elemento calentador : 1.6 kW  
 Power of heating element (kW in boost) : [3.1] kW  
 Power of 3rd heating element (kW in boost) : [3.1] kW  
 Power of 5th heating element (kW in boost) : [2.2] kW  
 Potencia de conexión : 7400 W  
 Tensión : 220-240 V  
 Frecuencia : 50; 60 Hz  
 Entrada de energía : Eléctrico  
 Tipo de enchufe : Sin enchufe  
 Appliance Dimensions (h x w x d) (in) : x x  
 Dimensions of the packed product : 5.11 x 23.62 x 29.52  
 Net weight : 27,000 lbs  
 Gross weight : 30,000 lbs



## iQ100, Placa de inducción, 60 cm, sin perfiles EH631HEB1E

### Equipamiento

- 60 cm: espacio para 4 recipientes.

#### Flexibilidad de las zonas de cocción.

- Zona delante izquierda: 180 mm, 2 kw (potencia max. 3.1 kw)
- Zona detrás izquierda: 180 mm, 2 kw (potencia max. 3.1 kw)
- Zona detrás derecha: 145 mm, 1.6 kw (potencia max. 2.2 kw)
- Zona delante derecha: 210 mm, 2.5 kw (potencia max. 3.7 kw)

#### Prestaciones destacadas

- Control touchSlider Plus: control directo de la potencia con la barra táctil serigrafiada
- Mis favoritos: Memoriza el ajuste que más utilices a través de la app Home Connect.
- 17 niveles de potencia para una mayor precisión
- Función mantener caliente vía Home Connect (se requiere que la placa esté conectada a Home Connect)
- Programación de tiempo para cada zona: apaga la zona de cocción al finalizar el tiempo establecido
- Avisador acústico: una alarma se activa al finalizar el tiempo establecido: una alarma se activa al final del tiempo programado.
- Volumen del sonido regulable a las preferencias y necesidades personales.

#### Ahorro de tiempo y eficiencia

- Función boost para todas las zonas: calienta de manera más rápida al incrementar la potencia hasta un 50% comparado con el máximo nivel de potencia: hierve agua hasta un 50% más rápido.
- shortBoost, seleccionable vía Favorito/Home Connect (para placas conectadas a Home Connect).HC: calienta sartenes más rápido mientras cuida de ellas.
- Función quickStart: al encender la placa de inducción, ésta seleccionará automáticamente la zona de cocción donde se encuentren los recipientes: al encender la placa, ésta detecta automáticamente el recipiente y selecciona la zona de cocción.
- Función memoria: en caso de apagado accidental, se restablecerán los ajustes previamente seleccionados al encender la placa de inducción en un lapso de 4 segundos: en caso de apagado accidental, se vuelven a restablecer los ajustes al encender la placa dentro de los 4 segundos siguientes.

#### Conectividad

- Se conecta a tu móvil vía Home Connect
- Control placa-campana: controla la campana extractora compatible a través de tu placa
- cookConnect: la campana ajusta automáticamente el nivel de extracción basado en información como número de zonas de cocción y temperatura (actualmente compatible con campanas inclinadas conectadas a Home Connect).
- vía MyButton: abra el universo inteligente desde su placa de cocción (necesario servicio asociado).
- Aparato actualizable (vía app Home Connect): mantén el aparato siempre actualizado con la última versión del software.

#### Diseño

- Terminación con bisel delantero

#### Seguridad

- Indicador de calor residual en 2 niveles: señala qué zonas están calientes o templadas
- Seguridad para niños: previene la activación no intencionada

- función «pausa»: detiene el proceso de calentamiento para, por ejemplo, cuando llaman al timbre o se derraman líquidos en la placa.
- Interruptor principal: apaga todas las zonas con solo un toque
- Autodesconexión de seguridad de la placa

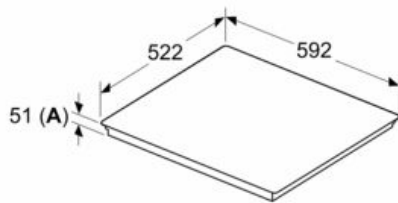
#### Medidas e instalación

- Dimensiones del aparato (alto x ancho x profundo mm): 51 x 592 x 522
- Dimensiones de encastre (ancho x fondo x alto mm.): 560 x 490 x 51
- Encimera de espesor mínimo: 16 mm
- Potencia nominal: 7.4 kw
- Potencia total de la placa limitable.

## iQ100, Placa de inducción, 60 cm, sin perfiles EH631HEB1E

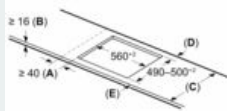
### Dibujos acotados

Dimensiones en mm



**A:** Profundidad de empotramiento

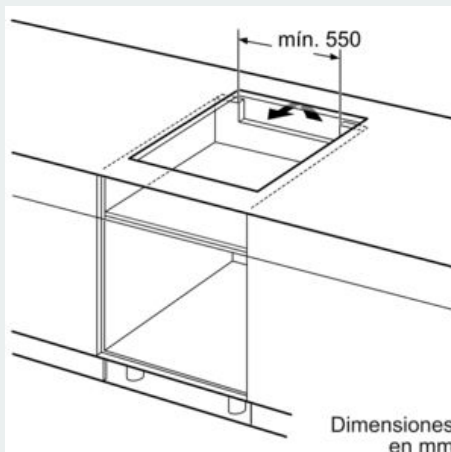
Dimensiones en mm



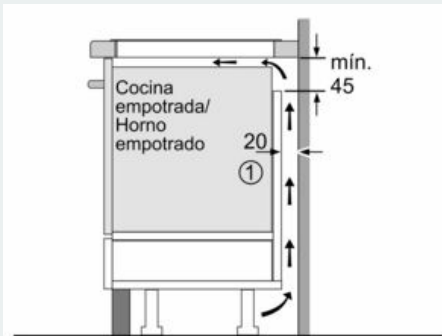
C	D	E
585-600	50	≥ 35
> 600	≥ 50	≥ 50

**A:** Distancia mín. desde el hueco de la placa hasta la pared  
**B:** El espacio libre entre la superficie de la encimera y la parte superior del frontal del horno debe ser de 30 mm  
 Ver los requisitos de espacio para el horno

La encimera en la que se va a montar la placa debe soportar cargas de aprox. 60 kg; se deben utilizar estructuras adecuadas, si es necesario

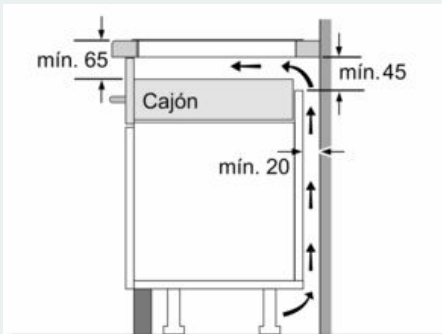


Dimensiones en mm

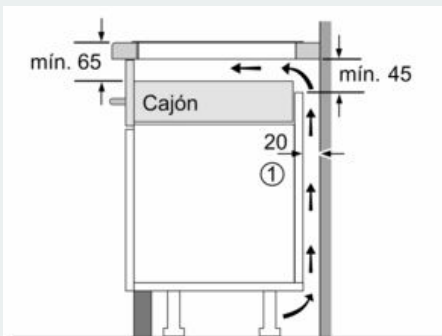


① Rendija de ventilación necesaria

Dimensiones en mm



Dimensiones en mm



① Espacio de ventilación necesario.

Dimensiones en mm