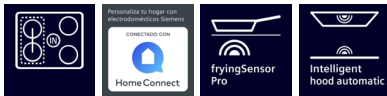


iQ500, Placa de inducción, 70 cm, sin perfiles ED751HSC1E



Placa combiInducción - Más oportunidades de cocción y nuevas opciones con Home Connect.

- ✓ Zona combiInducción: conecta dos zonas de inducción para cocinar con recipientes grandes.
- ✓ Control touchSlider: Ajusta la potencia de la placa de cocción deslizando el dedo.
- ✓ Home Connect: integra tu placa de cocción en tu cocina inteligente.
- ✓ fryingSensor Pro: Fríe toda clase de alimentos sin que se quemen.
- ✓ Extracción automática: La placa y la campana se comunican para que cocinar sea más cómodo.

Equipamiento

Datos técnicos

Familia de Producto : Placa independie.vitrocéramica
 Tipo de construcción : Integrable
 Entrada de energía : Eléctrico
 Número de posiciones que se pueden usar al mismo tiempo : 4
 Dimensiones de instalación necesarias (H x W x D) : 51 x 560-560 x 490-500 mm
 Anchura del producto : 710 mm
 Dimensiones de instalación necesarias (H x W x D) : 51x710x522 mm
 Medidas del producto embalado : 126 x 953 x 608 mm
 Peso neto : 11,6 kg
 Peso bruto : 13,1 kg
 Indicador de calor residual : Separado
 Ubicación del panel de mandos : Frontal de placa de cocina
 Material de la superficie básica : Vitrocéramica
 Color superficie superior : Negro
 Longitud del cable de alimentación eléctrica : 110 cm
 Sealed Burners : No
 Zona de cocción con booster : Todas las zonas de cocción excepto la zona con calor residual
 Potencia del segundo elemento calentador : 3.6 kW
 Potencia del quinto elemento calentador : 1.6 kW
 Power of heating element (kW in boost) : [3.7] kW
 Power of 5th heating element (kW in boost) : [2.2] kW
 Potencia de conexión : 6900 W
 Tensión : 220-240 V
 Frecuencia : 50; 60 Hz
 Entrada de energía : Eléctrico
 Tipo de enchufe : Sin enchufe
 Appliance Dimensions (h x w x d) (in) : x x
 Dimensions of the packed product : 4.96 x 23.93 x 37.51
 Net weight : 26,000 lbs
 Gross weight : 29,000 lbs

Accesorios opcionales

HZ9SE060 : set de 6 piezas , HZ9SE040 : set de 4 piezas , HZ9SE030 : Set de 2 ollas y 1 sartén , HZ9FE280 : Sartén de hierro Ø 18 / 28 cm , HZ9ES100 : Cafetera 4 tasas , HZ9CF280 : Sartén antiadherente, Ø 28 cm , HZ9CF240 : Sartén antiadherente, Ø 24 cm , HZ390230 : Sartén antiadherente con base de 21 cm. , HZ390220 : Sartén antiadherente con base de 19 cm. , HZ390210 : Sartén antiadherente con base de 15 cm. , HZ390090 : , HZ32WA00 : Termosonda inalámbrica



iQ500, Placa de inducción, 70 cm, sin perfiles ED751HSC1E

Equipamiento

- 70 cm: espacio para 4 recipientes.

Flexibilidad de las zonas de cocción.

- combiInducción: Usa recipientes más grandes combinando dos zonas de inducción para convertirlas en una única zona más grande.
- Zona delante izquierda: 190 mm, 210 mm, 2.5 kw (potencia max. 3.7 kw)
- Zona detrás izquierda: 190 mm, 210 mm, 2.5 kw (potencia max. 3.7 kw)
- Zona detrás derecha: 145 mm , 1.6 kw (potencia max. 2.2 kw)
- Zona delante derecha: 180 mm, 2 kw (potencia max. 3.1 kw)

Prestaciones destacadas

- Control touchSlider Plus: control directo de la potencia con la barra táctil serigrafada
- Mis favoritos: Memoriza el ajuste que más utilices a través de la app Home Connect.
- 17 niveles de potencia para una mayor precisión
- Función mantener caliente vía Home Connect (se requiere que la placa esté conectada a Home Connect)
- Programación de tiempo para cada zona: apaga la zona de cocción al finalizar el tiempo establecido
- Avisador acústico: una alarma se activa al finalizar el tiempo establecido: una alarma se activa al final del tiempo programado.
- Volumen del sonido regulable a las preferencias y necesidades personales.

Ahorro de tiempo y eficiencia

- Función boost para todas las zonas: calienta de manera más rápida al incrementar la potencia hasta un 50% comparado con el máximo nivel de potencia: hierve agua hasta un 50% más rapido.
- shortBoost, seleccionable vía Favorito/Home Connect (para placas conectadas a Home Connect).HC: calienta sartenes más rápido mientras cuida de ellas.
- Función quickStart: al encender la placa de inducción, ésta seleccionará automáticamente la zona de cocción donde se encuentren los recipientes: al encender la placa, ésta detecta automáticamente el recipiente y selecciona la zona de cocción.
- Función memoria: en caso de apagado accidental, se restablecerán los ajustes previamente seleccionados al encender la placa de inducción en un lapso de 4 segundos: en caso de apagado accidental, se vuelven a restablecer los ajustes al encender la placa dentro de los 4 segundos siguientes.

Asistente de cocina

- Control de temperatura del aceite fryingSensor Pro con 11 niveles
- Asistente de la Placa: la temperatura adecuada para cada plato según tus preferencias en Home Connect. Opción de mandar los ajustes directamente a tu placa

Conectividad

- Se conecta a tu móvil vía Home Connect
- Control placa-campana: controla la campana extractora compatible a través de tu placa
- cookConnect: la campana ajusta automáticamente el nivel de extracción basado en información como número de zonas de cocción y temperatura (actualmente compatible con campanas inclinadas conectadas a Home Connect).

- via MyButton: abra el universo inteligente desde su placa de cocción (necesario servicio asociado).
- Aparato actualizable (vía app Home Connect): mantén el aparato siempre actualizado con la última versión del software.

Diseño

- Diseño biselado

Seguridad

- Indicador de calor residual en 2 niveles: señala qué zonas están calientes o templadas
- Seguridad para niños: previene la activación no intencionada
- función «pausa»: detiene el proceso de calentamiento para, por ejemplo, cuando llaman al timbre o se derraman líquidos en la placa.
- Interruptor principal: apaga todas las zonas con solo un toque
- Autodesconexión de seguridad de la placa

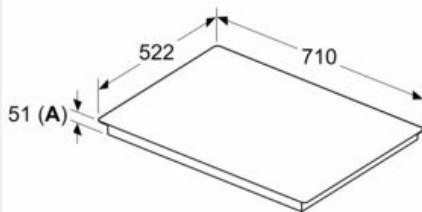
Medidas e instalación

- Dimensiones del aparato (alto x ancho x profundo mm): 51 x 710 x 522
- Dimensiones de encastre (ancho x fondo x alto mm.): 560 x 490 x 51
- Encimera de espesor mínimo: 16 mm
- Potencia nominal: 6.9 kw
- Potencia total de la placa limitable.

iQ500, Placa de inducción, 70 cm, sin perfiles ED751HSC1E

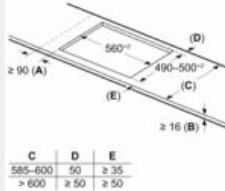
Dibujos acotados

Dimensiones en mm



A: Profundidad de empotramiento

Dimensiones en mm

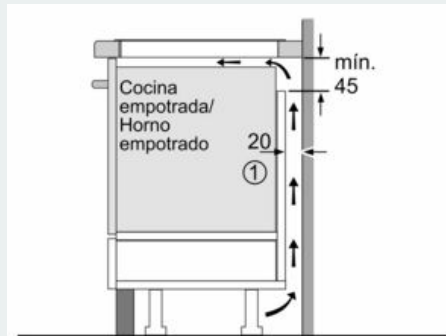


A: Distancia mín. desde el hueco de la placa hasta la pared

B: El espacio libre entre la superficie de la encimera y la parte superior del frontal del horno debe ser de 30 mm

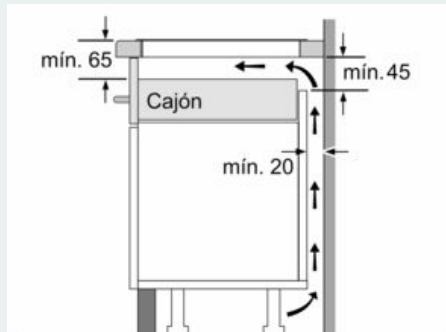
Ver los requisitos de espacio para el horno

La encimera en la que se va a montar la placa debe soportar cargas de aprox. 60 kg; se deben utilizar estructuras adecuadas, si es necesario

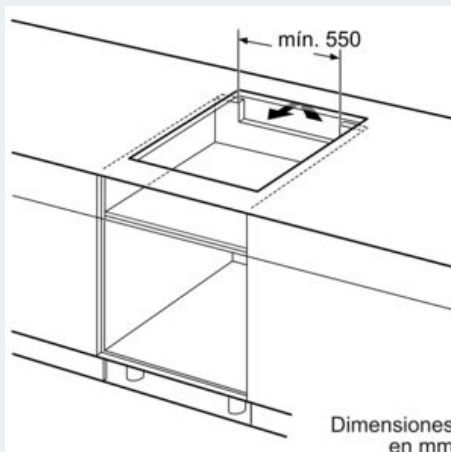


① Rendija de ventilación necesaria

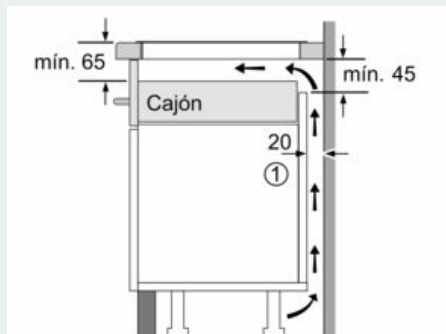
Dimensiones en mm



Dimensiones en mm



Dimensiones en mm



① Espacio de ventilación necesario.

Dimensiones en mm