

Placa de inducción, 60 cm, sin marco inoxidable
3EB861EN



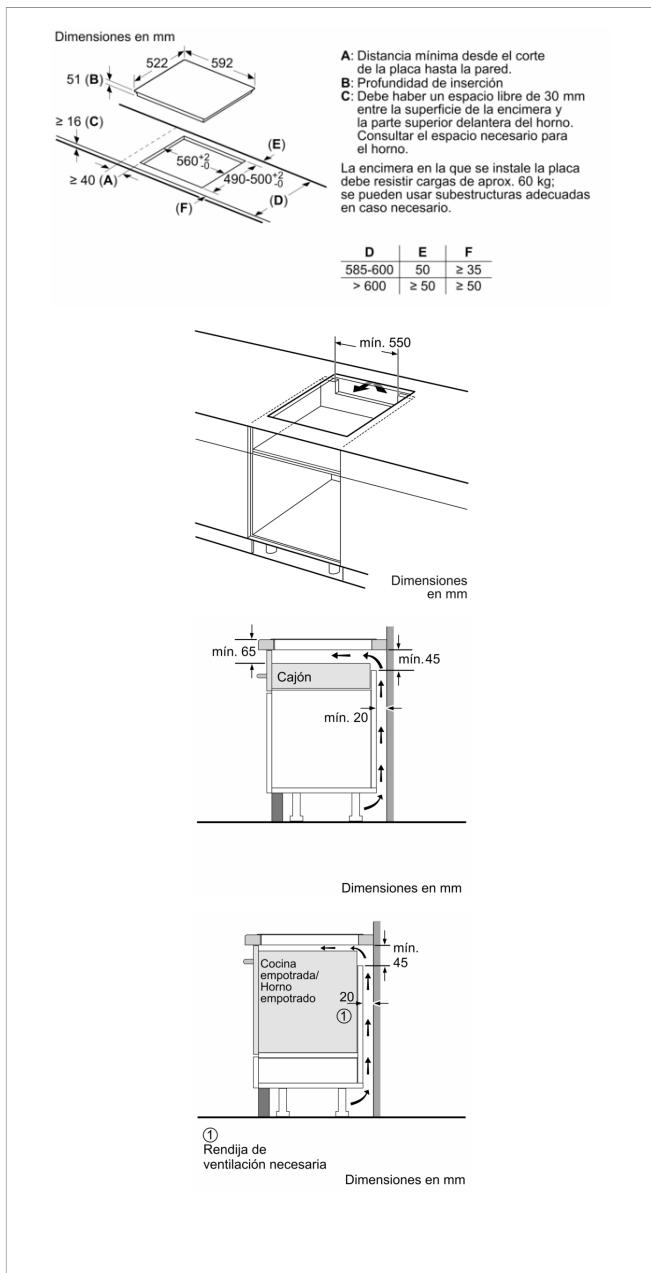
3EB861EN

- EasyTouch (+/-) Rock Bottom
- 4 zonas de inducción:
- - 2 zonas de 18 cm, zona trasera izquierda con funciónSprint® (boost).
- - 2 zonas de 15 cm.
- Función Comprobar recipiente.
- Función Inicio automático.
- Función de Seguridad para niños con opción de bloqueo permanente o temporal.
- Autodesconexión antiolvido de la placa.
- Función Potencia máxima regulable: posibilidad de limitar la potencia total de la placa.
- Función Silencio: posibilidad de desconectar los avisos sonoros.
- Indicador de calor residual para cada zona de cocción
- Sistema de fácil instalación.
- Potencia total máxima de la placa: 4.6 kw

Accesorios incluidos

4242006298074

Placa de inducción, 60 cm, sin marco inoxidable
3EB861EN



Características

Familia de Producto: Placa independiente vitrocerámica

Tipo de construcción: Integrable

Entrada de energía: Eléctrico

Número de posiciones que se pueden usar al mismo tiempo: 4

Dimensiones de instalación necesarias (H x W x D): 51 x 560-560 x 490-500 mm

Anchura del producto: 592 mm

Dimensiones de instalación necesarias (H x W x D): 51x592x522 mm

Medidas del producto embalado: 126 x 753 x 603 mm

Peso neto: 11,0 kg

Peso bruto: 12,0 kg

Indicador de calor residual: Separado

Ubicación del panel de mandos: Frontal de placa de cocina

Material de la superficie básica: Vitrocerámica

Color superficie superior: Negro

Longitud del cable de alimentación eléctrica: 110 cm

Sealed Burners: No

Zona de cocción con booster: Zona de cocción trasera izquierda

Potencia del elemento calentador: 1.4 kW

Potencia del tercer elemento calentador: 1.8 kW

Potencia del quinto elemento calentador: 1.4 kW

Power of 3rd heating element (kW in boost): [3.1] kW

Potencia de conexión: 4600 W

Tensión: 220-240 V

Frecuencia: 50; 60 Hz

Entrada de energía: Eléctrico

Tipo de enchufe: Sin enchufe

Appliance Dimensions (h x w x d) (in): x x

Dimensions of the packed product: 4.96 x 23.74 x 29.64

Net weight: 24,000 lbs

Gross weight: 27,000 lbs

Características de consumo y conexión

2025-09-16