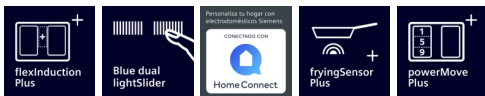
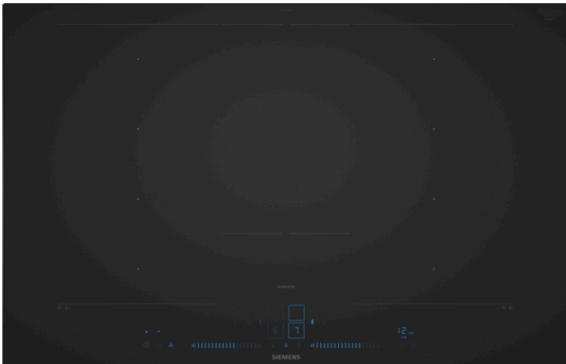


iQ700, Placa inducción, 80 cm, Acabado negro mate, con perfiles EX87BNYV6E



flexInducción: mayor flexibilidad a la hora de cocinar.

- ✓ flexInducción Plus: una zona de cocción inteligente y ampliable que se adapta a tus recipientes.
- ✓ Control dual lightSlider azul: controla tu placa solo con tocar y deslizar el dedo.
- ✓ Home Connect: integra tu placa de cocción en tu cocina inteligente.
- ✓ fryingSensor Plus: control de la temperatura del aceite.
- ✓ powerMove: cocina con más comodidad gracias a los tres niveles de potencia predeterminados.

Equipamiento

Datos técnicos

Familia de Producto : Placa independie.vitrocera mica
 Tipo de construcción : Integrable
 Entrada de energía : Eléctrico
 Número de posiciones que se pueden usar al mismo tiempo : 4
 Dimensiones de instalación necesarias (H x W x D) : 51 x 750-780 x 490-500 mm
 Anchura del producto : 812 mm
 Dimensiones de instalación necesarias (H x W x D) : 51x812x520 mm
 Medidas del producto embalado : 130 x 950 x 600 mm
 Peso neto : 16,3 kg
 Peso bruto : 17,7 kg
 Indicador de calor residual : Separado
 Ubicación del panel de mandos : Frontal de placa de cocina
 Material de la superficie básica : Vitrocera mica
 Longitud del cable de alimentación eléctrica : 110 cm
 Sealed Burners : No
 Zona de cocción con booster : Todas las zonas de cocción excepto la zona con calor residual
 Potencia del segundo elemento calentador : 3.3 kW
 Power of heating element (kW in boost) : [3.7] kW
 Power of 6th heating element (kW in boost) : 3.7 kW
 Potencia de conexión : 7400 W
 Tensión : 220-240 V
 Frecuencia : 50-60 Hz
 Entrada de energía : Eléctrico
 Tipo de enchufe : Sin enchufe
 Appliance Dimensions (h x w x d) (in) : x x
 Dimensions of the packed product : 5.11 x 23.62 x 37.40
 Net weight : 36,000 lbs
 Gross weight : 39,000 lbs

Accesorios opcionales

HZ9TY010 : Teppan Yaki , HZ9SE060 : set de 6 piezas , HZ9SE040 : set de 4 piezas , HZ9SE030 : Set de 2 ollas y 1 sartén , HZ9FF040 : Set de sartenes Flex, 4 piezas , HZ9FF030 : Set de sartenes Flex, 3 piezas , HZ9FF010 : Sartén zona Flexible, grande , HZ9FE280 : Sartén de hierro Ø 18 / 28 cm , HZ9ES100 : Cafetera 4 tasas , HZ9CF280 : Sartén antiadherente, Ø 28 cm , HZ9CF240 : Sartén antiadherente, Ø 24 cm , HZ394301 : Accesorio de unión , HZ390522 : Parrilla grill de aluminio fundido. , HZ390512 : Teppan Yaki grande , HZ390250 : Sartén antiadherente con base de 28 cm. , HZ390230 : Sartén antiadherente con base de 21 cm. , HZ390220 : Sartén antiadherente con base de 19 cm. , HZ390210 : Sartén antiadherente con base de 15 cm. , HZ390012 : Accesorio rejilla vapor fuente de asados , HZ390011 : Fuente de asados , HZ32WA00 : Termosonda inalámbrica



iQ700, Placa inducción, 80 cm, Acabado negro mate, con perfiles EX87BNYV6E

Equipamiento

- 80 cm: espacio para 4 recipientes.

Flexibilidad de las zonas de cocción.

- 2 zonas flexInducción Plus con 1 inductor adicional: Utiliza recipientes de cualquier forma o tamaño, hasta 30 cm de diámetro.
- Zona delante izquierda: 200 mm, 230 mm, 2.2 kw (potencia max. 3.7 kw)
- Zona detrás izquierda: 200 mm, 230 mm, 2.2 kw (potencia max. 3.7 kw)
- Zona detrás derecha: 200 mm, 230 mm, 2.2 kw (potencia max. 3.7 kw)
- Zona delante derecha: 200 mm, 230 mm, 2.2 kw (potencia max. 3.7 kw)

Prestaciones destacadas

- 17 niveles de potencia para una mayor precisión
- Función mantener caliente en todas las zonas: mantiene la comida caliente utilizando un nivel de potencia bajo
- Programación de tiempo para cada zona: apaga la zona de cocción al finalizar el tiempo establecido
- Avisador acústico: una alarma se activa al final del tiempo programado.
- Función cronómetro: muestra cuanto tiempo ha transcurrido desde el inicio de cocción

Ahorro de tiempo y eficiencia

- Función boost para todas las zonas: calienta de manera más rápida al incrementar la potencia hasta un 50% comparado con el máximo nivel de potencia: hierve agua hasta un 50% más rápido.
- Función shortBoost: calienta las sartenes más rápido protegiendo los materiales de las mismas: calienta sartenes más rápido mientras cuida de ellas.
- Las zonas de cocción se unen o separan en función de la forma y tamaño del recipiente que detecte.
- Función powerMove con 3 potencias preseleccionadas: desliza el recipiente a lo largo de la zona flexInducción desde la máxima potencia a la mínima
- Función flexMotion: cambia los recipientes de ubicación sin perder los ajustes previamente seleccionados con solo un toque
- Selección automática de la zona: al encenderse, la placa selecciona automáticamente la zona de cocción en la que se coloca recipiente nuevo.
- Al mover una olla, los parámetros se actualizan instantáneamente y la zona de cocción se adapta al tamaño de la olla
- Función quickStart: al encender la placa de inducción, ésta seleccionará automáticamente la zona de cocción donde se encuentren los recipientes: al encender la placa, ésta detecta automáticamente el recipiente y selecciona la zona de cocción.
- Función memoria: en caso de apagado accidental, se restablecerán los ajustes previamente seleccionados al encender la placa de inducción en un lapso de 4 segundos: en caso de apagado accidental, se vuelven a restablecer los ajustes al encender la placa dentro de los 4 segundos siguientes.

Asistente de cocina

- Control de temperatura del aceite fryingSensor con 5 niveles de temperatura.

- Asistente de la Placa: la temperatura adecuada para cada plato según tus preferencias en Home Connect. Opción de mandar los ajustes directamente a tu placa

Conectividad

- Se conecta a tu móvil vía Home Connect
- Control placa-campana: controla la campana extractora compatible a través de tu placa

Diseño

- Acabado mate: Diseño elegante de cristal en acabado mate menos susceptible a arañazos y marcas visibles.
- Perfil lateral studioLine, perfiles black inox
- Serigrafía exclusiva: diseño minimalista gracias a la serigrafía oscura y discreta.

Seguridad

- Indicador de calor residual en 2 niveles: señala qué zonas están calientes o templadas
- Seguridad para niños: previene la activación no intencionada
- Función limpieza: bloqueo temporal del control por 30 segundos para limpiar los líquidos derramados
- Autodesconexión de seguridad de la placa
- Detección automática de recipientes de base ferromagnética
- Potencia total de la placa limitable
- Seguridad para niños: previene la activación no intencionada
- Interruptor principal: apaga todas las zonas con solo un toque
- Autodesconexión de seguridad de la placa
- Indicador consumo de energía: muestra la energía consumida de la última cocción.

Medidas e instalación

- Dimensiones del aparato (alto x ancho x profundo mm): 51 x 812 x 520
- Dimensiones de encastre (ancho x fondo x alto mm.): 750 x 490 x 51
- Encimera de espesor mínimo: 16 mm
- Potencia nominal: 7.4 kw
- Potencia total de la placa limitable.
- Cable de conexión: 1.1 m, Cable incluido

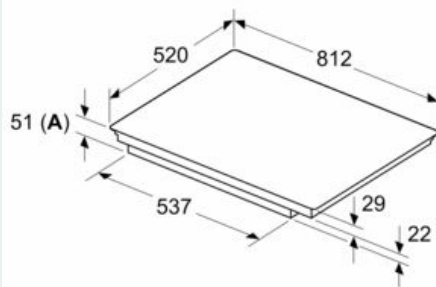
Accesorios

- Controla directamente la potencia en las dos barras táctiles iluminadas en azul (invisibles cuando están apagadas).

iQ700, Placa inducción, 80 cm, Acabado negro mate, con perfiles EX87BNYV6E

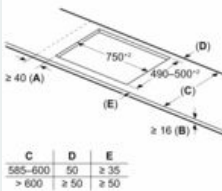
Dibujos acotados

Dimensiones en mm



A: Profundidad de empotramiento

Dimensiones en mm

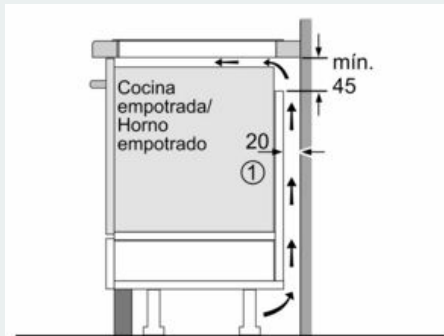


A: Distancia mín. desde el hueco de la placa hasta la pared

B: El espacio libre entre la superficie de la encimera y la parte superior del frontal del horno debe ser de 30 mm

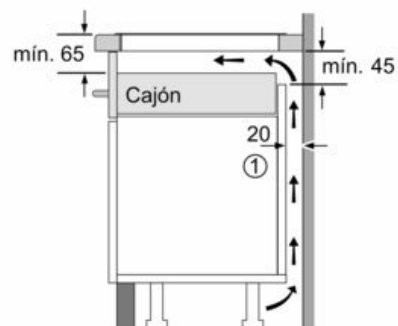
Ver los requisitos de espacio para el horno

La encimera en la que se va a montar la placa debe soportar cargas de aprox. 60 kg; se deben utilizar estructuras adecuadas, si es necesario



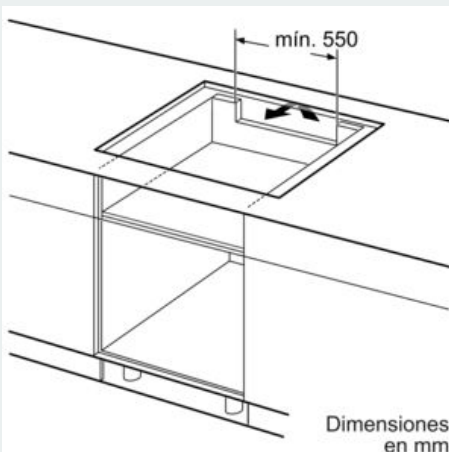
① Rendija de ventilación necesaria

Dimensiones en mm



① Espacio de ventilación necesario.

Dimensiones en mm



Dimensiones en mm