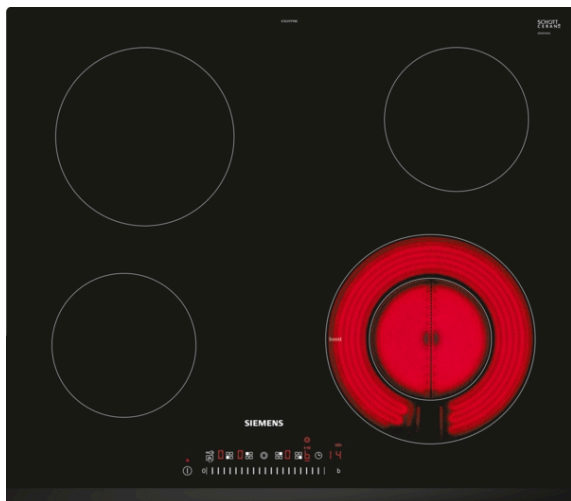


iQ300, Placa vitrocerámica, 60 cm, sin perfiles ET631FFP8E



Placa vitrocerámica: moderna. Tiempo para ti, más fácil de limpiar.

- ✓ La zona de cocción de 21 cm doble permite cocinar con sartenes y cazuelas de gran tamaño.
- ✓ Control touchSlider: ajusta la potencia de la placa de cocción deslizando el dedo.
- ✓ powerBoost: hasta un 20 % más de potencia para calentar las ollas en tu placa.
- ✓ El temporizador con desconexión automática apaga la placa transcurrido el tiempo seleccionado.
- ✓ El bloqueo de seguridad evita el encendido accidental de la placa.

Equipamiento

Datos técnicos

Familia de Producto : Placa independie.vitrocerámica
 Tipo de construcción : Integrable
 Entrada de energía : Eléctrico
 Número de posiciones que se pueden usar al mismo tiempo : 4
 Dimensiones de instalación necesarias (H x W x D) : 45 x 560-560 x 490-500 mm
 Anchura del producto : 592 mm
 Dimensiones de instalación necesarias (H x W x D) : 45x592x522 mm
 Medidas del producto embalado : 100 x 750 x 590 mm
 Peso neto : 7,7 kg
 Peso bruto : 8,4 kg
 Indicador de calor residual : Separado
 Ubicación del panel de mandos : Frontal de placa de cocina
 Material de la superficie básica : Vitrocerámica
 Color superficie superior : Negro
 Longitud del cable de alimentación eléctrica : 100 cm
 Sealed Burners : No
 Zona de cocción con booster : Zona de cocción delantera derecha
 Potencia del elemento calentador : 1.2 kW
 Potencia del tercer elemento calentador : 2 kW
 Potencia del quinto elemento calentador : 1.2 kW
 Potencia de conexión : 7000 W
 Tensión : 220-240 V
 Frecuencia : 50; 60 Hz
 Entrada de energía : Eléctrico
 Tipo de enchufe : Sin enchufe
 Appliance Dimensions (h x w x d) (in) : x x
 Dimensions of the packed product : 3.93 x 23.22 x 29.52
 Net weight : 17,000 lbs
 Gross weight : 19,000 lbs

Accesorios opcionales

HZ9SE030	Set de 2 ollas y 1 sartén
HZ9FE280	Sartén de hierro Ø 18 / 28 cm
HZ392617	
HZ32WA00	Termosonda inalámbrica



iQ300, Placa vitrocerámica, 60 cm, sin perfiles ET631FFP8E

Equipamiento

- 60 cm: espacio para 4 recipientes.

Flexibilidad de las zonas de cocción.

- Zona gigante doble: utiliza recipientes más grandes en la zona ampliable.
- Zona delante izquierda: 145 mm, 1.2 kw
- Zona detrás izquierda: 180 mm, 2 kw
- Zona detrás derecha: 145 mm, 1.2 kw
- Zona delante derecha: 120 mm, 210 mm, 0.8 kw (potencia max. 2.6 kw)

Prestaciones destacadas

- Control touchSlider Plus: control directo de la potencia con la barra táctil serigrafiada
- 17 niveles de potencia para una mayor precisión
- Programación de tiempo para cada zona: apaga la zona de cocción al finalizar el tiempo establecido
- Avisador acústico: una alarma se activa al final del tiempo programado.

Ahorro de tiempo y eficiencia

- Función boost: hierve agua hasta un 20% más rápido.
- Función memoria: en caso de apagado accidental, se restablecerán los ajustes previamente seleccionados al encender la placa de inducción en un lapso de 4 segundos: en caso de apagado accidental, se vuelven a restablecer los ajustes al encender la placa dentro de los 4 segundos siguientes.

Diseño

- Terminación con bisel delantero

Seguridad

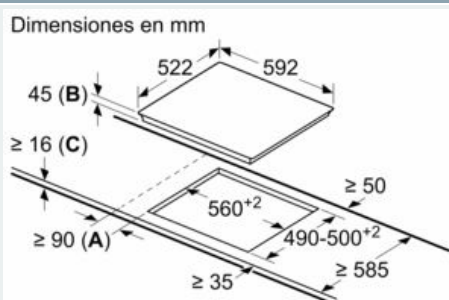
- Indicador de calor residual en 2 niveles: señala qué zonas están calientes o templadas
- Seguridad para niños: previene la activación no intencionada
- Función limpieza: bloqueo temporal del control por 30 segundos para limpiar los líquidos derramados
- Autodesconexión de seguridad de la placa
- Seguridad para niños: previene la activación no intencionada
- Interruptor principal: apaga todas las zonas con solo un toque
- Indicador luminoso de funcionamiento
- Autodesconexión de seguridad de la placa
- Indicador consumo de energía: muestra la energía consumida de la última cocción.

Medidas e instalación

- Dimensiones del aparato (alto x ancho x profundo mm): 45 x 592 x 522
- Dimensiones de encastre (ancho x fondo x alto mm.): 560 x 490 x 45
- Encimera de espesor mínimo: 16 mm
- Potencia nominal: 7.0 kw
- Cable de conexión: 1 m, Cable incluido

iQ300, Placa vitrocerámica, 60 cm, sin
perfiles
ET631FFP8E

Dibujos acotados



- A:** Distancia mínima entre la abertura de la placa y la pared.
B: Profundidad de inserción
C: Con horno empotrado por debajo, mín. 20, quizás más; ver requisitos dimensionales para el horno.