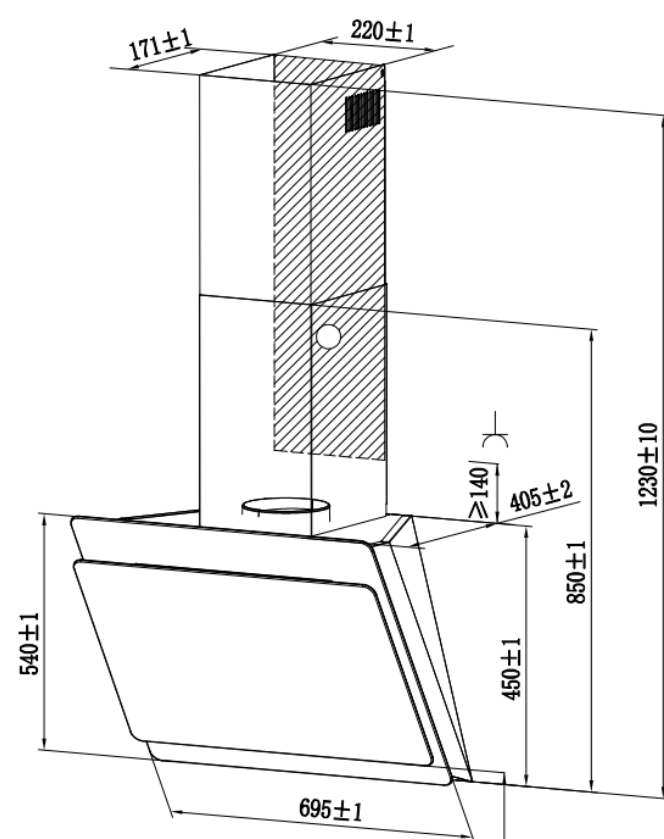


36901976 - CDG7CBP8B

Campana decorativa



Campana decorativa 70cm negra

- Clase energética A+++
- 4 Niveles de potencia
- Motor 1x85W DC
- Iluminación: 2x 1,5W nine blub LED lamps
- Potencia total: 88W
- Control táctil, display con led blanco
- 62dba
- Capacidad de extracción potencia min/max/boost: 407/502/611 m³/h
- Filtros aluminio anti-grasa y filtros de carbono incluidos.

- Dimensiones del producto mm (Alt x ancho x prof): 900x700x418
- Dimensiones producto embalado mm (Alt x ancho x prof): 510x735x545
- Peso (kg) bruto/neto: 20,6/18,8
- Código EAN: 8059019104911