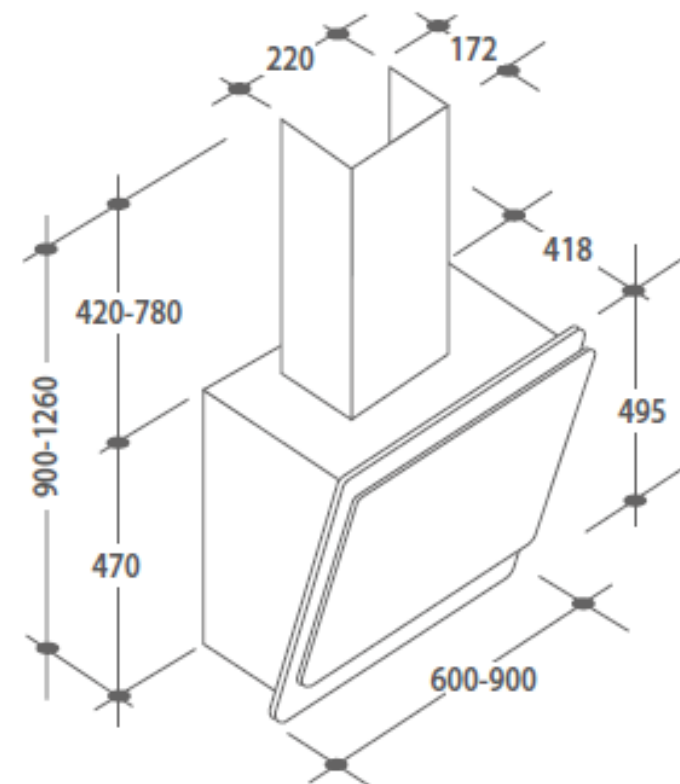


36901973 - CDG6CBP8B

Campana decorativa



Campana decorativa 60cm negra

- Clase energética **A+++**
 - 4 Niveles de potencia
 - Motor 1x85W DC
 - Iluminación: 2x 1,5W nine blub LED lamps
 - Potencia total: 88W
 - Control táctil, display con led blanco
 - 62dba
 - Capacidad de extracción potencia min/max/boost: 407/502/611 m³/h
 - Filtros aluminio anti-grasa y filtros de carbono incluidos.
-
- Dimensiones del producto mm (Altioxanchoxprof): 900x600x418
 - Dimensiones producto embalado mm (Altioxanchoxprof):510x635x545
 - Peso (kg) bruto/neto:20,6/18,8
-
- Código EAN:8059019104881