

# KT100PE

Familia	Campana
Tipo Campana	Decoración mural
Diseño	Trapezio
Filtración	Extracción
Material	Material pintado
Tipo de inox	Cepillado
Código EAN	8017709244040
Estética	Victoria
Color	Crema
Acabado	Brillante
Logo	Insertado



## Mandos

Regulación de mandos	Mandos	Mandos	Victoria
N.º de mandos	2	Color mandos	Efecto inox

## Programas/Funciones

N.º de velocidades	3
Velocidad intensiva	

## Características técnicas



Nº de Luces	2	Nº de Filtros	3
Tipo de Luz	LED	Filtros antigrasa	Aluminio
Potencia luz	2 W	Diámetro embocadura motor	150 mm
Escala de temperatura de color (° K)	3000 °K	Distancia mínima de la encimera de gas	750 mm
Capacidad máxima de aspiración en modalidad libre (P0)	820 m³/h	Distancia mínima de la encimera eléctrica	650 mm
Potencia motor	275 W	Válvula de retención	Sí

	Capacidad de aspiración (IEC 61591) [m³/h]	Rumorosidad (IEC 60704-2-13) [dBA]
Velocidad 1	334	51

Velocidad 2	424	58
Velocidad 3	606	64
Velocidad intensiva	787	73

## Prestaciones/Etiqueta energética



Consumo anual (AEChood)	48 kWh/a	Emisiones sonoras en el aire ponderadas por el valor A en su ajuste mínimo de utilización normal: (SPEmin)	51 dBA
Clase eficiencia energética (EEC)	A	Emisiones sonoras en el aire ponderadas por el valor A en su ajuste máximo de utilización normal: (SPEmax)	64 dBA
Eficiencia Fluidodinámica (FDE)	34,2	Emisiones sonoras en el aire ponderadas por el valor A en posición ultrarrápida o reforzada: (SPEboost)	73 dBA
Clase de eficiencia fluido dinámico (FDEC)	A	Factor aumento de tiempo (F)	1,00
Clase de eficiencia de iluminación (LE)	76,8 lux/W	Índice de eficiencia energética primera cavidad	46,2
Eficiencia de iluminación (LEC)	A	Caudal de aire medido en el mejor punto de eficiencia (Qbep)	412 m³/h
Eficiencia de filtrado de grasa (GFE)	81 %	Presión de aire medida en el mejor punto de eficiencia (Qbep)	478 Pa
Clase de eficiencia de filtrado de grasa (GFEC)	C	Entrada de potencia eléctrica medida en el mejor punto de eficiencia (Wbep)	160 W
Flujo de aire a la velocidad mínima (Qmin)	334 m³/h	Potencia normal sistema de luz (WI)	2 W
Flujo de aire a la máxima potencia (Qmax)	606 m³/h	Iluminación media sobre la superficie de cocción	169 lux
Flujo de aire en posición reforzada Qboost)	787 m³/h	Nivel de potencia acústica más alta (Lwa)	64 dBA

## Conexión eléctrica

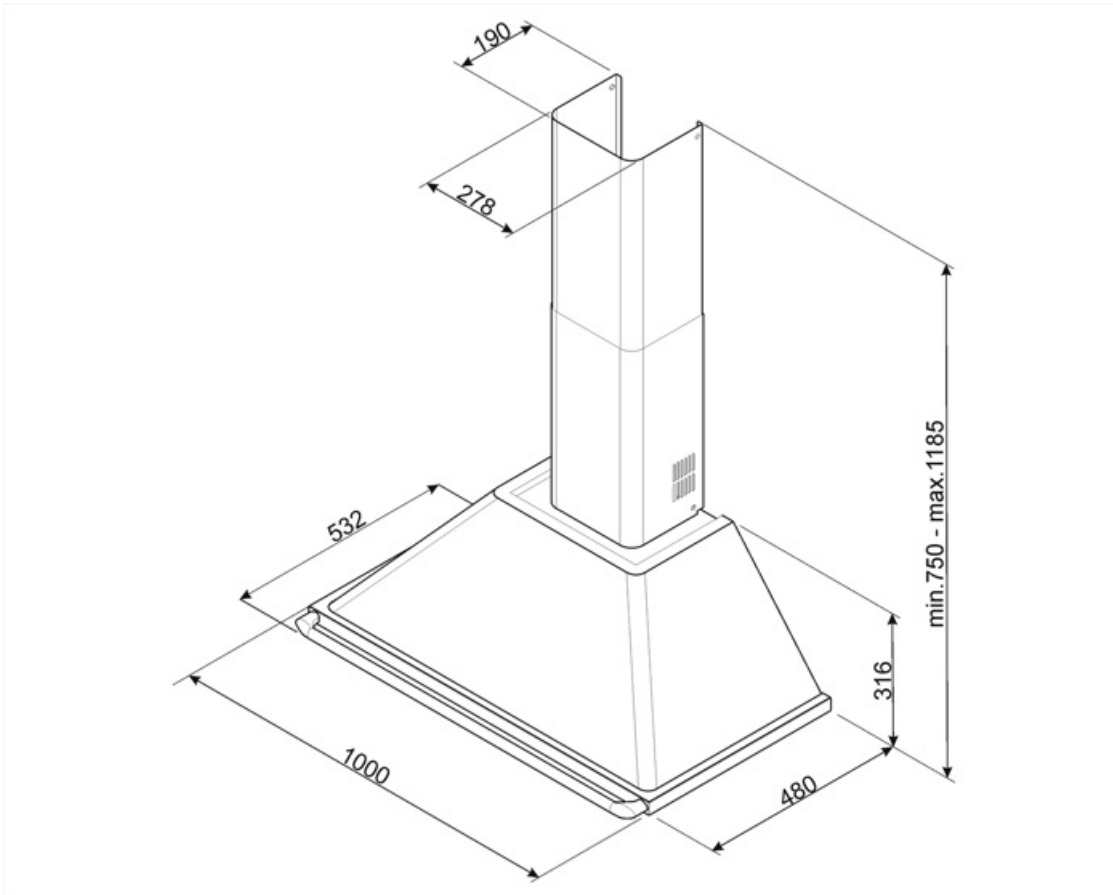
Datos nominales de conexión eléctrica	277 W	Frecuencia (Hz)	50-60 Hz
Tensión	220-240 V	Longitud del cable de alimentación	1000 mm

## Disponible también

Otros colores disponibles

Negro

Códigos de otros colores KT100BLE disponibles



---

## Accesorios Compatible

---



### FLT6

Filtro carbón activo (2 piezas)



### KITCMNKPU

Chimney extension size 227.5 \* 190 \*  
800 mm cream color, allow to reach  
1475 mm of total high of the hood



### KITALLFC

Filtro de carbón universal. Acero  
inoxidable AISI 304. El filtro se puede  
lavar en lavavajillas a 50 ° C (agua y  
detergente adecuado) y para secar  
meter al horno 180 ° C 25 minutos

---

## Symbols glossary

---



A: La clase A de electrodomésticos Smeg permite un bajo consumo de energía.



Luz: las campanas están equipadas con lámparas LED. La luz se puede encender independientemente del ventilador de succión y, por lo tanto, permite que se ilumine la superficie de trabajo.



Filtros de grasa: los filtros de grasa purifican el aire de las grasas de cocción. Son fácilmente extraíbles para su limpieza periódica.



Función Turbo: La función Turbo le permite operar la campana a la máxima potencia, para acelerar la eliminación de olores más persistentes.