



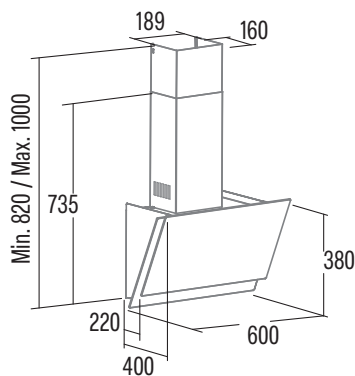
### JUNO+ 6000 GBK Cod. 02027701 EAN 8422248355629



- Panel de **Control Táctil con display digital** y temporizador de desconexión automática e indicador de limpieza de filtros
- 6 niveles de extracción, 5 + 1 **TURBO**
- Capacidad de extracción máxima - mínima (Reg.(UE) nº65/2014): **562m³/h** - 170m³/h
- **Nivel sonoro (Reg.(UE) nº65/2014): 44dB(A)**, máximo: 61dB(A)
- Motor Brushless. Extra silencioso. Consumo máximo de energía **95W**
- **Iluminación de alta eficiencia mediante TIRA LED regulable en intensidad**
- Apertura neumática del cristal
- Panel frontal con apertura para uso intensivo
- Filtro antivaho
- Sistema de fácil instalación
- Filtros lavables en lavavajillas
- Acabado en cristal negro
- Presión max.: 250 Pa - Presión TURBO: 315 Pa
- Descarga 150/125 mm
- **Clase de eficiencia energética: A+**

#### Accesorios (no incluidos)

Filtro de Carbón Activo ..... Cod. 02859394 / EAN 8422248038782 .....  
Válvula antirretorno ..... Cod. 02832004 / EAN 8422248460499 .....



<b>Código</b>	02027701
<b>EAN</b>	8422248355629
<b>Modelo</b>	JUNO+ 6000 GBK
<b>Tipo</b>	Vertical
<b>Ficha de producto según directivas EU65/2014 - EN61591, EN60704-2-13, EN50564</b>	
AEC (Consumo de Energía Anual) (KWh/año)	23,1
EEL class (Clase de Eficiencia Energética)	A+
FDE (Eficiencia Fluidodinámica)	33,5
FDE class (Clase de Eficiencia Fluidodinámica)	A
LE (Eficiencia de Iluminación) (lux/W)	22,6
LE class (Clase de Eficiencia de Iluminación)	B
GFE (Eficiencia de Filtrado de Grasa)	60,9
GFE Class (Clase de Eficiencia de Filtrado de Grasa)	C
Flujo de aire en velocidad mínima (m³/h)	170
Flujo de aire en velocidad máxima (m³/h)	385
Flujo de aire en velocidad intensiva (TURBO) (m³/h)	562
Potencia sonora en velocidad mínima (dB)	44
Potencia sonora en velocidad máxima (dB)	61
Potencia sonora en velocidad intensiva (TURBO) (dB)	69
Po (Consumo de Electricidad en modo Desactivado) (W)	0,27
Ps (Consumo de Electricidad en modo de Espera) (W)	0
<b>Directiva Integración según EU 66/2014</b>	
f (Factor de Incremento en el Tiempo)	0,9
EEL (Eficiencia Energética)	38,8
QBEP (Flujo de aire en Punto de Máxima Eficiencia) (m³/h)	258
PBEP (Diferencia de Presión Estática en Punto de Máxima Eficiencia) (Pa)	284
WBEP (Potencia Eléctrica de entrada en Punto de Máxima Eficiencia) (W)	62,6
WL (Consumo Nominal de electricidad del sistema de Iluminación de la superficie de cocción) (W)	5
EMIDDLE (Iluminancia media del sistema de iluminación de la superficie de cocción) (lux)	22,6
<b>Dimensiones exteriores</b>	
Ancho (mm)	600
Fondo (mm)	400
Altura máxima total (mm)	1000
Altura mínima total (mm)	820
Diametro de salida (mm)	150
<b>Características</b>	
Motor	TIDC
Niveles de extracción	5+1
Consumo máximo motor (W)	95
Presión Máxima (Pa)	250
Presión Turbo (Pa)	315
Tipo de control	TCD6i
Desconexión automática	√
Indicador electrónico saturación filtro	√
Tipo de filtro	Metálico
Número de filtros antigrasa	1+1
Interior blindado	-
<b>Iluminación</b>	
Clase de lámparas	SS Led
Iluminación regulable en intensidad	√
Nº de lámparas	1
<b>Instalación</b>	
Distancia mínima a una placa de cocción eléctrica (mm)	400
Distancia mínima a una placa de cocción de gas (mm)	650
Instalación con salida de aire al exterior / recirculación	AMBAS
Sistema de fácil instalación	√
<b>Conexión eléctrica</b>	
Potencia total de acometida (W)	100
Tensión nominal (V)	220-240
Frecuencia de la red (Hz)	50/60Hz
Aislamiento eléctrico	CLASE I
Clavija	-
<b>Accesorios</b>	
Extensión tubo superior	-
Tubos decorativos blancos	-
Tubos decorativos negros	-
Embellecedor Islas	-
Válvula antirretorno	02832004
Filtro metálico MAX PRO	-
Filtro metálico	02800915+02800949
Filtro DUAL (metálico + carbón activo)	02800921 / 02800927
Filtros carbón activo	02859394
Tubo flexible silenciador	02893002
Tapa motor salida superior	-
Kit FCA sin tubo decorativo	-