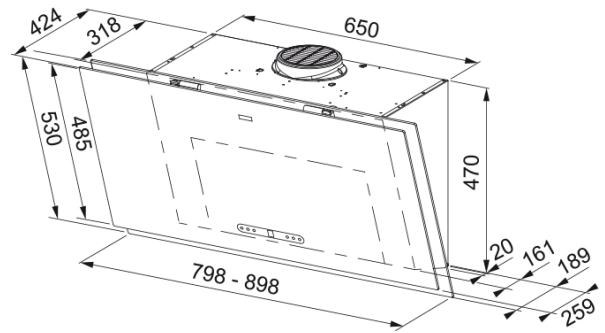


CAMPANA FMA 2.0 PRO 907 BK KL | 330.0705.068



CAMPANA FMA 2.0 PRO 907 BK KL

Aspecto

Categoría de campana	Vertical
Acabado	Negro / Cristal

Dimensiones

Ancho en mm	900.0
Diámetro salida del aire	150

Especificaciones energéticas

Tipo de enchufe	EU
Consumo anual de energía AEC	42.5
Clase de eficiencia dinámica F	A
Clase de eficiencia de la luz	A
Eficiencia filtrado grasa Cl	B
Voltaje del motor	220-240V 50-60Hz
Nombre del motor gr Comm.	SP A++
N.º de motores	1

Instalación

Instalación	Pared
-------------	-------

Especificaciones del producto

Sensor calidad del aire	No
Clase de eficiencia energética	A+
Válvula antirretorno	No
Salida trasera	Sí
Antigoteo	No

Identificación de Producto

Marca	Franke
Familia	Maris
Gama	MARIS 2.0 PRO
Dimming Led	SEE SETTING FILE

Level dimmer setting	2
Lower Chimney type	N/P
Upper chimney type	N/P
Blower tech.name	D39
Propiedades	
N.º lámparas	2
Tipo de luz	Led S2000 4000K
Control remoto	No
Waterproof	No
Tipo de UI	Touch control
Número de velocidades	Ver archivo de configuración
Ajuste de la velocidad	3+i
24H	Temporizado
Retardo	Sí 30'
Sensor auto inicio	No
WI-FI	No
Tipo filtro grasa	Cassette
Tipo de filtro	Inox
Filtro de carbón	Sí

Prestaciones

Velocidad	1	2	3	Boost
Aspiración (m³h)	270.0	350.0	450.0	790.0
Presión. max (Pa)	450.0	520.0	560.0	600.0
Potencia (Watt)	160.0	200.0	240.0	270.0
Nivel sonoro dB(A)	46.0	50.0	56.0	68.0