

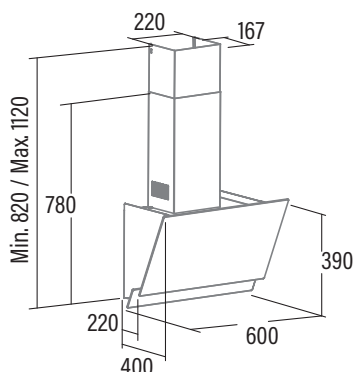


JUNO 600 XGWH

JUNO 600 XGWH

Cod. **02027105** EAN **8422248082655**

- Panel de **Control Táctil con display digital** y temporizador de desconexión automática e indicador de limpieza de filtros
- 6 niveles de extracción, 5 + 1 **TURBO**
- Capacidad de extracción máxima - mínima (Reg.(UE) nº65/2014): **575m³/h** - 170m³/h
- Nivel sonoro (Reg.(UE) nº65/2014): 44dB(A)**, máximo: 61dB(A)
- Motor Brushless. Extra silencioso. Consumo máximo de energía **110W**
- Iluminación de alta eficiencia mediante TIRA LED regulable en intensidad**
- Sistema de fácil instalación
- Filtros lavables en lavavajillas
- Acabado en cristal blanco
- Presión max.: 250 Pa - Presión TURBO: 315 Pa
- Descarga 150/125 mm
- Clase de eficiencia energética: A+**



Código	02027105
EAN	8422248082655
Modelo	JUNO 600 XGWH
Tipo	Vertical
Ficha de producto según directivas EU65/2014 - EN61591, EN60704-2-13, EN50564	
AEC (Consumo de Energía Anual) (kWh/año)	23,1
EEl class (Clase de Eficiencia Energética)	A+
FDE (Eficiencia Fluidodinámica)	30,7
FDE class (Clase de Eficiencia Fluidodinámica)	A
LE (Eficiencia de Iluminación) (lux/W)	22,6
LE class (Clase de Eficiencia de Iluminación)	B
GFE (Eficiencia de Filtrado de Grasa)	60,9
GFE Class (Clase de Eficiencia de Filtrado de Grasa)	E
Flujo de aire en velocidad mínima (m ³ /h)	170
Flujo de aire en velocidad máxima (m ³ /h)	385
Flujo de aire en velocidad intensiva (TURBO) (m ³ /h)	575
Potencia sonora en velocidad mínima (dB)	44
Potencia sonora en velocidad máxima (dB)	61
Potencia sonora en velocidad intensiva (TURBO) (dB)	69
Po (Consumo de Electricidad en modo Desactivado) (W)	0,4
Ps (Consumo de Electricidad en modo de Espera) (W)	0
Directiva Integración según EU 66/2014	
f (Factor de Incremento en el Tiempo)	0,9
EEl (Eficiencia Energética)	44,7
QBEP (Flujo de aire en Punto de Máxima Eficiencia) (m ³ /h)	243,6
PBEP (Diferencia de Presión Estática en Punto de Máxima Eficiencia) (Pa)	284
WBEP (Potencia Eléctrica de entrada en Punto de Máxima Eficiencia) (W)	62,6
WL (Consumo Nominal de electricidad del sistema de Iluminación de la superficie de cocción) (W)	3,5
EMIDDLE (Iluminancia media del sistema de iluminación de la superficie de cocción) (lux)	22,6
Dimensiones exteriores	
Ancho (mm)	600
Fondo (mm)	400
Altura máxima total (mm)	1120
Altura mínima total (mm)	820
Diametro de salida (mm)	150/125
Características	
Motor	TIDC
Niveles de extracción	5 + 1
Consumo máximo motor (W)	110
Presión Máxima (Pa)	250
Presión Turbo (Pa)	315
Tipo de control	TCD6i
Desconexión automática	√
Indicador electrónico saturación filtro	√
Tipo de filtro	Metálico
Número de filtros antigrasa	1
Interior blindado	-
Iluminación	
Clase de lámparas	SS Led
Iluminación regulable en intensidad	√
Nº de lámparas	1
Instalación	
Distancia mínima a una placa de cocción eléctrica (mm)	400
Distancia mínima a una placa de cocción de gas (mm)	650
Instalación con salida de aire al exterior / recirculación	AMBAS
Sistema de fácil instalación	√
Conexión eléctrica	
Potencia total de acometida (W)	113
Tensión nominal (V)	220-240
Frecuencia de la red (Hz)	50
Aislamiento eléctrico	CLASE I
Clavija	-
Accesorios	
Extension tubo superior	-
Tubos decorativos blancos	-
Tubos decorativos negros	-
Embelecedor Islas	-
Válvula antirretorno	02832004
Filtro metálico MAX PRO	-
Filtro metálico	02800930
Filtro DUAL (metálico + carbón activo)	02800922
Filtros carbón activo	02859394
Tubo flexible silenciador	02893002