

# KT90GRE

Familia	Campana
Tipo Campana	Decoración mural
Diseño	Trapezio
Filtración	Extracción
Material	Material pintado
Tipo de inox	Cepillado
Código EAN	8017709303785
Estética	Victoria
Color	Gris pizarra
Acabado	Brillante
Logo	Insertado



## Mandos

Regulación de mandos	Mandos	Mandos	Victoria
N.º de mandos	2	Color mandos	Efecto inox

## Programas/Funciones

N.º de velocidades	3
Velocidad intensiva	

## Características técnicas



Nº de Luces	2	Nº de Filtros	3
Tipo de Luz	LED	Filtros antigrasa	Aluminio
Potencia luz	1 W	Diámetro embocadura motor	150 mm
Escala de temperatura de color (° K)	3000 °K	Distancia mínima de la encimera de gas	750 mm
Capacidad máxima de aspiración en modalidad libre (P0)	820 m³/h	Distancia mínima de la encimera eléctrica	650 mm
Potencia motor	275 W	Válvula de retención	Sí

	Capacidad de aspiración (IEC 61591) [m³/h]	Rumorosidad (IEC 60704-2-13) [dBA]
Velocidad 1	334	49

Velocidad 2	439	57
Velocidad 3	567	62
Velocidad intensiva	788	69

## Prestaciones/Etiqueta energética



Consumo anual (AEChood)	59 kWh/a	Emisiones sonoras en el aire ponderadas por el valor A en su ajuste mínimo de utilización normal: (SPEmin)	49 dBA
Clase eficiencia energética (EEC)	A	Emisiones sonoras en el aire ponderadas por el valor A en su ajuste máximo de utilización normal: (SPEmax)	62 dBA
Eficiencia Fluidodinámica (FDE)	30	Emisiones sonoras en el aire ponderadas por el valor A en posición ultrarrápida o reforzada: (SPEboost)	69 dBA
Clase de eficiencia fluido dinámico (FDEC)	A	Factor aumento de tiempo (F)	0.9
Clase de eficiencia de iluminación (LE)	102.3 lux/W	Índice de eficiencia energética primera cavidad	52.4
Eficiencia de iluminación (LEC)	A	Caudal de aire medido en el mejor punto de eficiencia (Qbep)	438 m³/h
Eficiencia de filtrado de grasa (GFE)	76.6 %	Presión de aire medida en el mejor punto de eficiencia (Qbep)	434 Pa
Clase de eficiencia de filtrado de grasa (GFEC)	C	Entrada de potencia eléctrica medida en el mejor punto de eficiencia (Wbep)	176 W
Flujo de aire a la velocidad mínima (Qmin)	334 m³/h	Potencia normal sistema de luz (WI)	2 W
Flujo de aire a la máxima potencia (Qmax)	567 m³/h	Iluminación media sobre la superficie de cocción	225 lux
Flujo de aire en posición reforzada Qboost)	788 m³/h	Nivel de potencia acústica más alta (Lwa)	62 dBA

## Conexión eléctrica

Datos nominales de conexión eléctrica	278 W	Frecuencia (Hz)	50-60 Hz
Tensión	220-240 V	Longitud del cable de alimentación	1000 mm

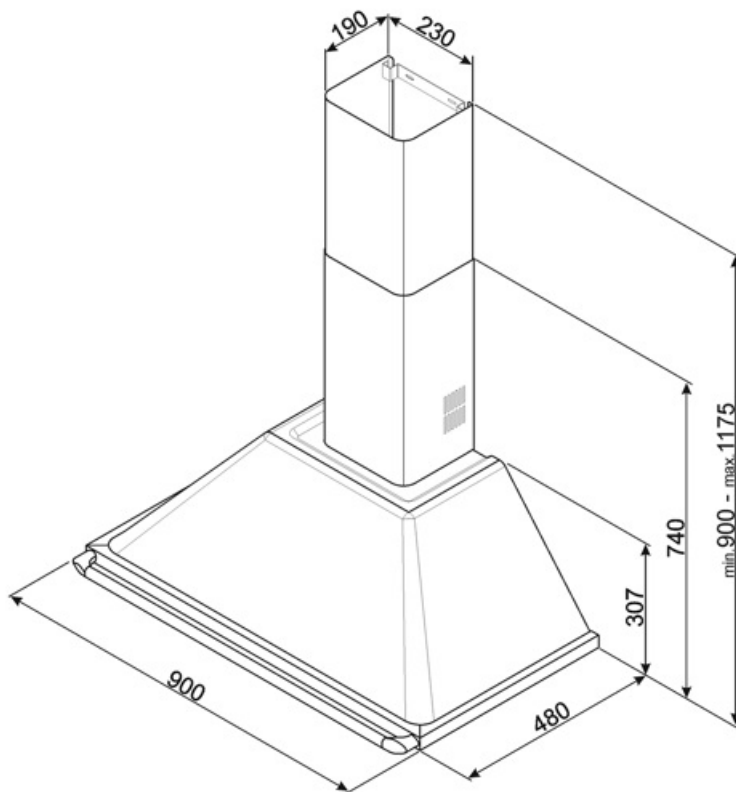
## Disponible también

Otros colores disponibles

Blanco, Negro, Acero inoxidable, Crema

Códigos de otros colores disponibles

KT90BE - KTR90XE -  
KT90PE - KT90BLE



---

## Accesorios Compatible

---



### FLT6

Filtro carbón activo (2 piezas)



### KITCMNKBU

Chimney extension size 227.5 \* 190 \* 800 mm black color, allow to reach 1475 mm of total high of the hood



### KITALLFC

Filtro de carbón universal. Acero inoxidable AISI 304. El filtro se puede lavar en lavavajillas a 50 ° C (agua y detergente adecuado) y para secar meter al horno 180 ° C 25 minutos

---

## Symbols glossary

---



**Filtros de grasa:** los filtros de grasa purifican el aire de las grasas de cocción. Son fácilmente extraíbles para su limpieza periódica.



**Luz:** las campanas están equipadas con lámparas LED. La luz se puede encender independientemente del ventilador de succión y, por lo tanto, permite que se ilumine la superficie de trabajo.



**A:** La clase A de electrodomésticos Smeg permite un bajo consumo de energía.



**Función Turbo:** La función Turbo le permite operar la campana a la máxima potencia, para acelerar la eliminación de olores más persistentes.