

MH90B4300B-ES



CARACTERÍSTICAS

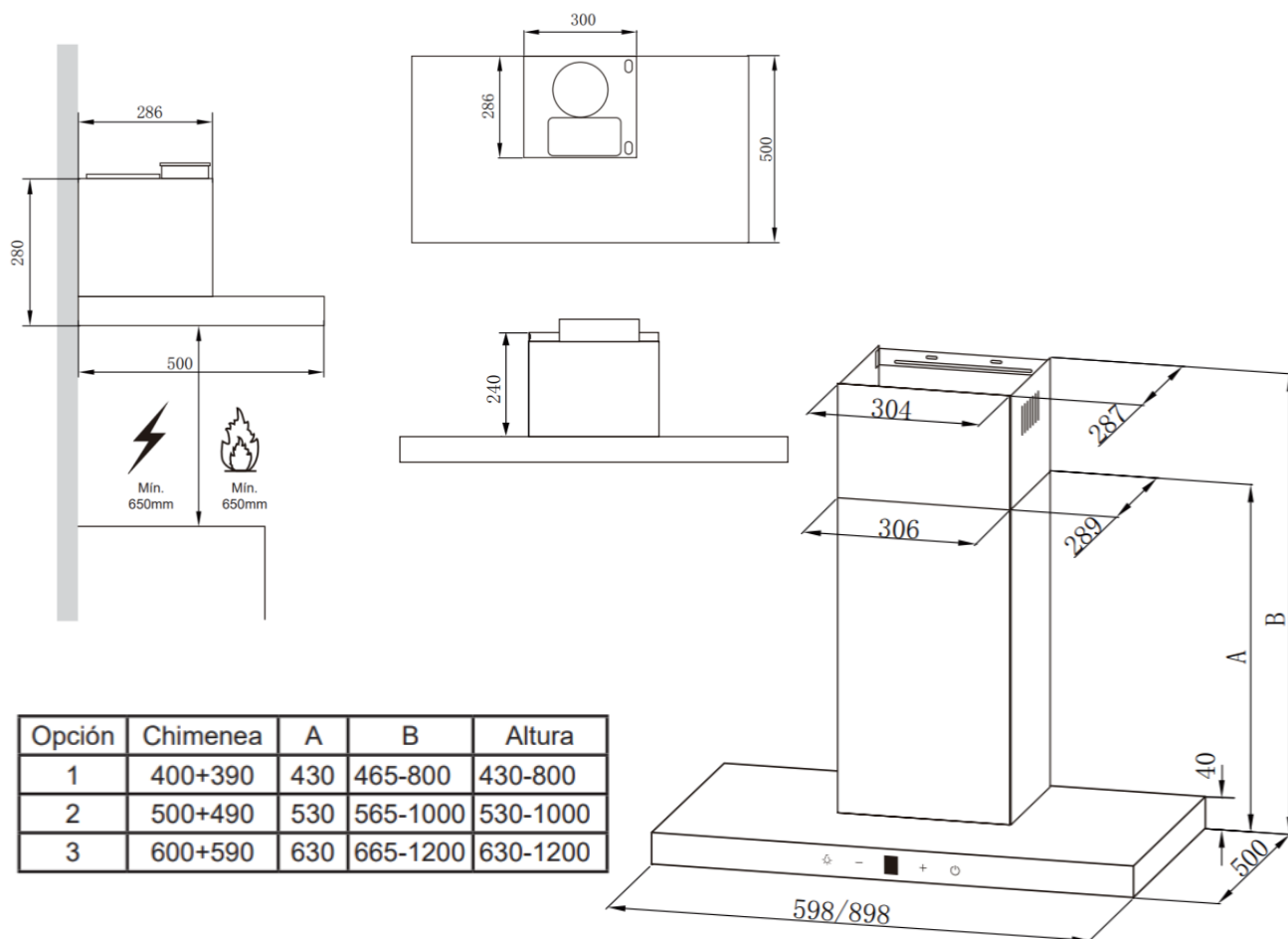
MODELO	MH90B4300B-ES	
Código EAN	6939962611228	
Tipo	T invertida	
Color	Acero y frontal cristal negro	
Tensión alimentación	V/Hz	220/240 – 50/60
Potencia (metros cúbicos)	800	
Nivel de ruido	dB	67
Clasificación energética	A	
Nº velocidades	4	
Potencia	W	70
Filtros de carbono (opcional)	2 (kit MKF 140)	
Control	Táctil	
Tipo de control	Touch control, hand wave	
Iluminación	2 – Led – 1.5 W	
Diámetro salida tubo	mm	150
Dimensiones y Peso - Neto	Ancho/Alto/fondo	900 / 500 / 430 mm - 12,5 Kilos
Dimensiones y Peso – Bruto (embalaje)	Ancho/Alto/fondo	960 / 385 / 570 mm - 15,5 Kilos

NOTAS:

- (1) Los datos y especificaciones presentes en esta ficha pueden variar sin previo aviso.
- (2) Las imágenes de esta ficha son de carácter orientativo, pudiendo ser diferentes a la máquina final.

MH90B4300B-ES

unidad: mm



Opción	Chimenea	A	B	Altura
1	400+390	430	465-800	430-800
2	500+490	530	565-1000	530-1000
3	600+590	630	665-1200	630-1200

ESPECIFICACIONES

Modelo	MH90B4300B-ES	
Ancho	mm	900
Alto	mm	500
Fondo	mm	430

NOTAS:

- (1) Los datos y especificaciones presentes en esta ficha pueden variar sin previo aviso.
- (2) Las imágenes de esta ficha son de carácter orientativo, pudiendo ser diferentes a la máquina final.