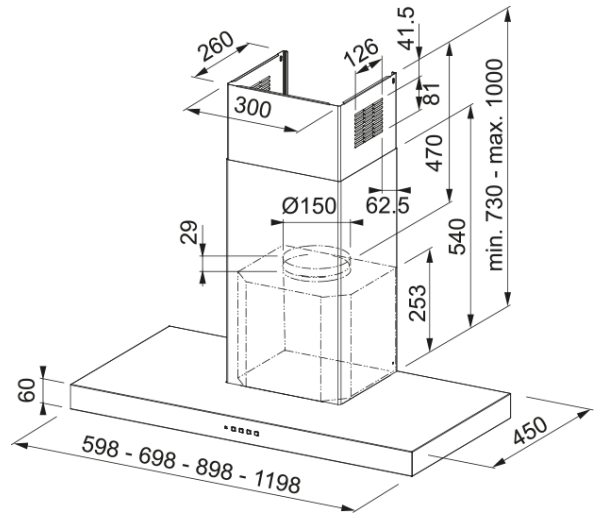


# Campana de T Invertida Format 70 Inox | 325.0599.576



Campana de T Invertida Format 70 Inox

## Aspecto

Categoría de campana	T invertida
Acabado	Inox

## Dimensiones

Ancho en mm	700.0
Diámetro salida del aire	150

## Especificaciones energéticas

Tipo de enchufe	Sin enchufe
Consumo anual de energía AEC	73.1
Clase de eficiencia dinámica F	B
Clase de eficiencia de la luz	A
Eficiencia filtrado grasa Cl	C
Voltaje del motor	220-240V 50-60Hz
Nombre del motor gr Comm.	SP 800
N.º de motores	1

## Instalación

Instalación	Pared
-------------	-------

## Especificaciones del producto

Sensor calidad del aire	No
Clase de eficiencia energética	B
Válvula antirretorno	No
Salida trasera	No
Antigoteo	No

## Identificación de Producto

Marca	Franke
Familia	Smart
Gama	FORMAT
Dimming Led	No

Lower Chimney type	Extractor
Upper chimney type	Recirculating
Blower tech.name	D39
<b>Propiedades</b>	
N.º lámparas	2
Tipo de luz	Led S1001 4000K
Control remoto	No
Waterproof	No
Tipo de UI	Pulsantes
Número de velocidades	3+i
Ajuste de la velocidad	No
24H	No
Retardo	No
Sensor auto inicio	No
WI-FI	No
Tipo filtro grasa	Cassette
Tipo de filtro	Inox
Filtro de carbón	No

### Prestaciones

Velocidad	1	2	3	Boost
Aspiración (m <sup>3</sup> h)	290.0	460.0	610.0	710.0
Presión. max (Pa)	390.0	470.0	530.0	540.0
Potencia (Watt)	130.0	165.0	210.0	250.0
Nivel sonoro dB(A)	50.0	59.0	66.0	69.0