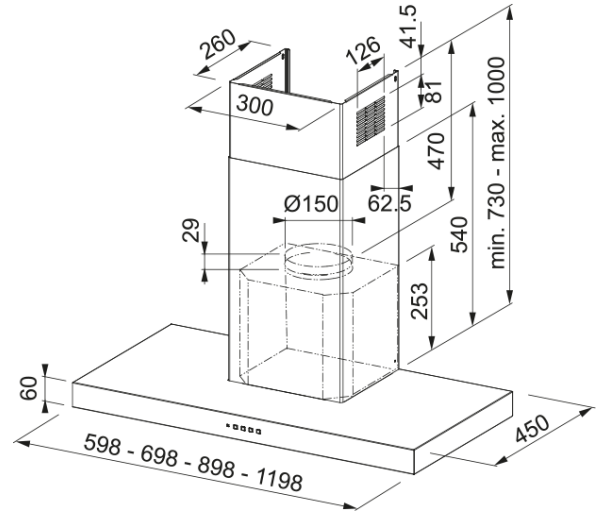


CAMPANA FORMAT FDF EV8 90 XS | 325.0599.549



Campana de T Invertida Format 90 Inox

Aspecto

Categoría de campana	T invertida
Acabado	Inox

Dimensiones

Ancho en mm	900.0
Diámetro salida del aire	150

Especificaciones energéticas

Tipo de enchufe	Sin enchufe
Consumo anual de energía AEC	73.1
Clase de eficiencia dinámica F	B
Clase de eficiencia de la luz	A
Eficiencia filtrado grasa Cl	C
Voltaje del motor	220-240V 50-60Hz
Nombre del motor gr Comm.	SP 800
N.º de motores	1

Instalación

Instalación	Pared
-------------	-------

Especificaciones del producto

Sensor calidad del aire	No
Clase de eficiencia energética	B
Válvula antirretorno	No
Salida trasera	No
Antigoteo	No

Identificación de Producto

Marca	Franke
Familia	Smart
Gama	FORMAT
Dimming Led	No

Lower Chimney type	Extractor
Upper chimney type	Recirculating
Blower tech.name	D39
Propiedades	
N.º lámparas	2
Tipo de luz	Led S1001 4000K
Control remoto	No
Waterproof	No
Tipo de UI	Pulsantes
Número de velocidades	3+i
Ajuste de la velocidad	No
24H	No
Retardo	No
Sensor auto inicio	No
WI-FI	No
Tipo filtro grasa	Cassette
Tipo de filtro	Inox
Filtro de carbón	No

Prestaciones

Velocidad	1	2	3	Boost
Aspiración (m ³ h)	290.0	460.0	610.0	710.0
Presión. max (Pa)	390.0	470.0	530.0	540.0
Potencia (Watt)	130.0	165.0	210.0	250.0
Nivel sonoro dB(A)	50.0	59.0	66.0	69.0