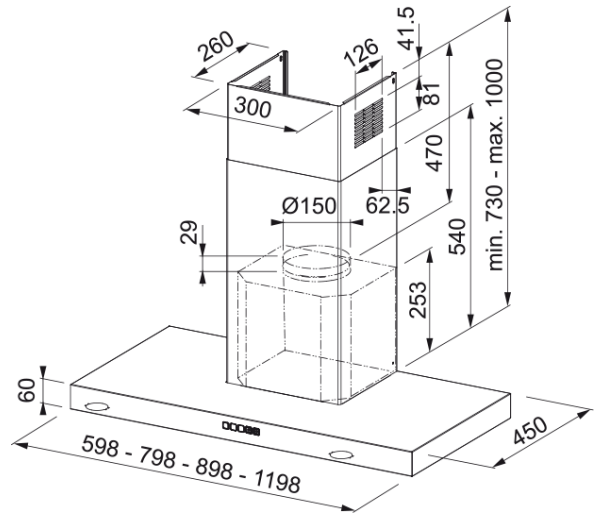


# Campana de T Invertida Tale 80 Inox | 325.0597.296



Campana de T Invertida Tale 80 Inox

## Aspecto

Categoría de campana	T invertida
Acabado	Inox

## Dimensiones

Ancho en mm	800.0
Diámetro salida del aire	150

## Especificaciones energéticas

Tipo de enchufe	EU
Consumo anual de energía AEC	34.0
Clase de eficiencia dinámica F	A
Clase de eficiencia de la luz	A
Eficiencia filtrado grasa Cl	B
Voltaje del motor	220-240V 50-60Hz
Nombre del motor gr Comm.	SP A++
N.º de motores	1

## Instalación

Instalación	Pared
-------------	-------

## Especificaciones del producto

Sensor calidad del aire	No
Clase de eficiencia energética	A++
Válvula antirretorno	Sí
Salida trasera	No
Antigoteo	No

## Identificación de Producto

Marca	Franke
Familia	Mythos
Gama	TALE
Dimming Led	Optional

Lower Chimney type	Extractor
Upper chimney type	Recirculating
Blower tech.name	D39
<b>Propiedades</b>	
N.º lámparas	2
Tipo de luz	Led S1001 4000K
Control remoto	No
Waterproof	No
Tipo de UI	Touch control metálico
Número de velocidades	3+i
Ajuste de la velocidad	No
24H	No
Retardo	No
Sensor auto inicio	No
WI-FI	No
Tipo filtro grasa	Cassette
Tipo de filtro	Inox
Filtro de carbón	No

### Prestaciones

Velocidad	1	2	3	Boost
Aspiración (m <sup>3</sup> h)	270.0	350.0	450.0	780.0
Presión. max (Pa)	460.0	510.0	560.0	590.0
Potencia (Watt)	165.0	200.0	240.0	270.0
Nivel sonoro dB(A)	48.0	54.0	60.0	71.0