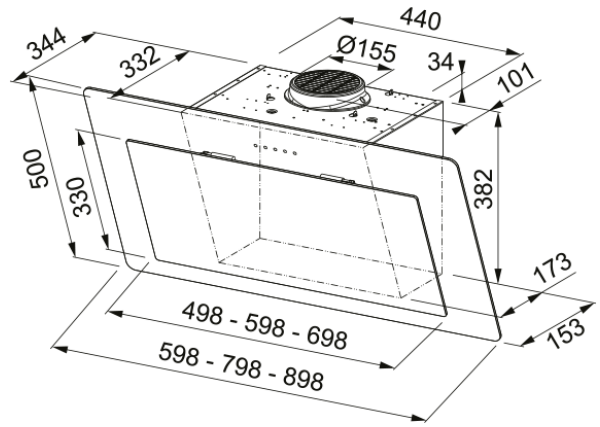


# Campana Inclinada Neo 90cm Cristal negro | 330.0591.773



Campana Inclinada Neo 90cm Cristal negro

## Aspecto

|                      |                 |
|----------------------|-----------------|
| Categoría de campana | Vertical        |
| Acabado              | Negro / Cristal |

## Dimensiones

|                          |       |
|--------------------------|-------|
| Ancho en mm              | 900.0 |
| Diámetro salida del aire | 150   |

## Especificaciones energéticas

|                                |                  |
|--------------------------------|------------------|
| Tipo de enchufe                | EU               |
| Consumo anual de energía AEC   | 43.5             |
| Clase de eficiencia dinámica F | A                |
| Clase de eficiencia de la luz  | A                |
| Eficiencia filtrado grasa CI   | B                |
| Voltaje del motor              | 220-240V 50-60Hz |
| Nombre del motor gr Comm.      | SP A++           |
| N.º de motores                 | 1                |

## Instalación

|             |       |
|-------------|-------|
| Instalación | Pared |
|-------------|-------|

## Especificaciones del producto

|                                |    |
|--------------------------------|----|
| Sensor calidad del aire        | No |
| Clase de eficiencia energética | A+ |
| Válvula antirretorno           | No |

## Identificación de Producto

|                      |                  |
|----------------------|------------------|
| Marca                | Franke           |
| Familia              | Maris            |
| Gama                 | MARIS NEO        |
| Dimming Led          | SEE SETTING FILE |
| Level dimmer setting | NO               |
| Lower Chimney type   | N/P              |

|                        |                              |
|------------------------|------------------------------|
| Upper chimney type     | N/P                          |
| Blower tech.name       | D39                          |
| <b>Propiedades</b>     |                              |
| N.º lámparas           | 2                            |
| Tipo de luz            | Led S1001 4000K              |
| Control remoto         | No                           |
| Waterproof             | No                           |
| Tipo de UI             | Touch control                |
| Número de velocidades  | Ver archivo de configuración |
| Ajuste de la velocidad | 3+i                          |
| 24H                    | No                           |
| Retardo                | Sí 30'                       |
| Sensor auto inicio     | No                           |
| WI-FI                  | No                           |
| Tipo filtro grasa      | Cassette                     |
| Tipo de filtro         | Inox                         |
| Filtro de carbón       | Sí                           |

### Prestaciones

| Velocidad                     | 1     | 2     | 3     | Boost |
|-------------------------------|-------|-------|-------|-------|
| Aspiración (m <sup>3</sup> h) | 280.0 | 360.0 | 470.0 | 800.0 |
| Presión. max (Pa)             | 150.0 | 530.0 | 560.0 | 600.0 |
| Potencia (Watt)               | 160.0 | 190.0 | 230.0 | 270.0 |
| Nivel sonoro dB(A)            | 48.0  | 53.0  | 57.0  | 69.0  |