

KD120HXE

| | |
|--------------|------------------|
| Familia | Campana |
| Tipo Campana | Decoración mural |
| Diseño | Trapezio |
| Filtración | Extracción |
| Material | Acero inoxidable |
| Tipo de inox | Cepillado |
| Código EAN | 8017709257651 |
| Ancho | 120 cm |
| Estética | Clásica |
| Color | Acero inoxidable |
| Acabado | Satinado |
| Logo | Embutido |





Mandos

| | | | |
|----------------------|--------|--------------|-------------|
| Regulación de mandos | Mandos | Mandos | Clásica |
| N.º de mandos | 2 | Color mandos | Efecto inox |

Programas/Funciones

| | |
|---------------------|---|
| N.º de velocidades | 3 |
| Velocidad intensiva |  |

Características técnicas

| | | | | | |
|--|---|--|----------|---|------------------|
|  |  | Nº de Luces | 4 | Nº de Filtros | 4 |
| | | Tipo de Luz | LED | Filtros antigrasa | Acero inoxidable |
| | | Potencia luz | 4 W | Diámetro embocadura motor | 150 mm |
| | | Escala de temperatura de color (° K) | 4000 K | Distancia mínima de la encimera de gas | 650 mm |
| | | Capacidad máxima de aspiración en modalidad libre (P0) | 820 m³/h | Distancia mínima de la encimera eléctrica | 650 mm |
| | | Potencia motor | 275 W | Válvula de retención | Sí |

| | Capacidad de aspiración (IEC 61591) [m³/h] | Rumorosidad (IEC 60704-2-13) [dBA] |
|-------------|--|------------------------------------|
| Velocidad 1 | 287 | 49 |

| | | |
|---------------------|-----|----|
| Velocidad 2 | 389 | 58 |
| Velocidad 3 | 606 | 67 |
| Velocidad intensiva | 777 | 73 |

Prestaciones/Etiqueta energética

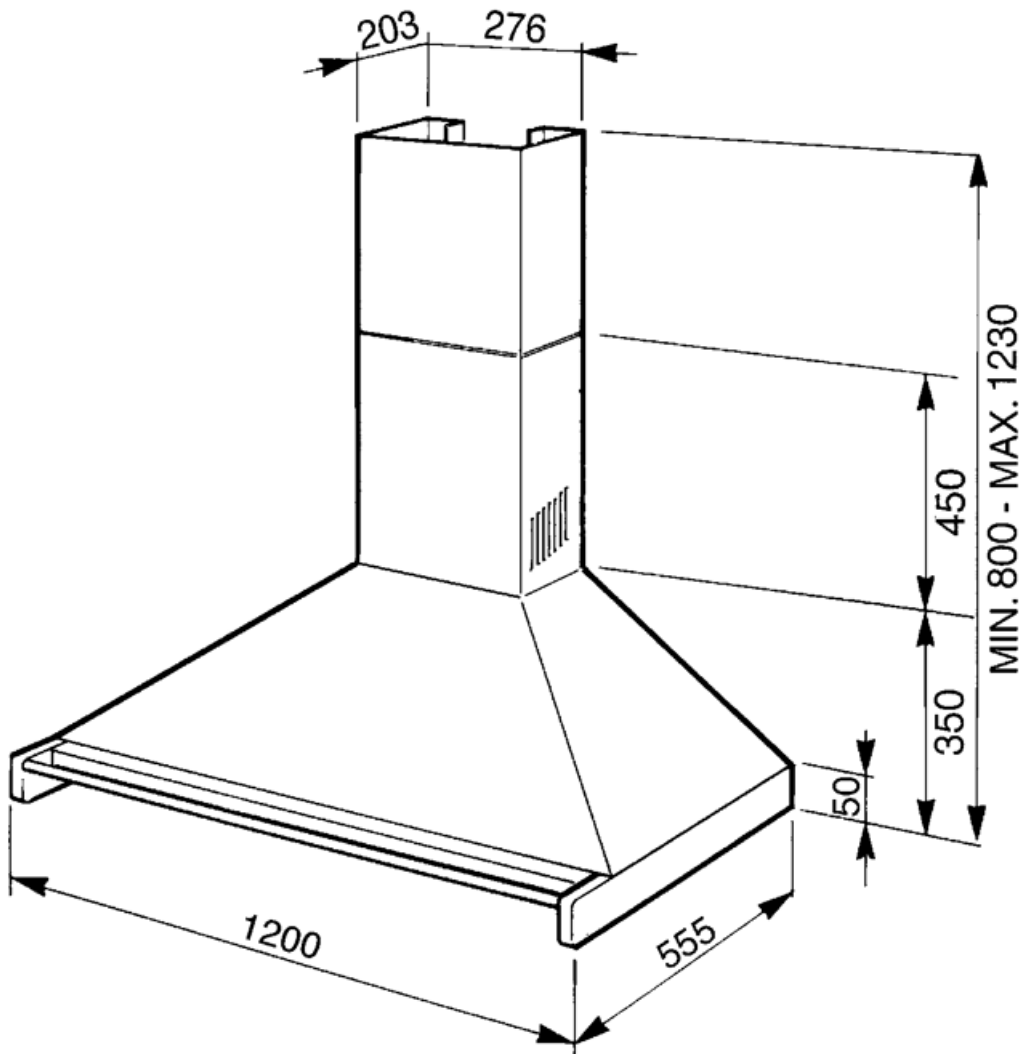


| | | | |
|---|-----------------------|--|-----------------------|
| Consumo anual (AEChood) | 42 kWh/a | Emisiones sonoras en el aire ponderadas por el valor A en su ajuste mínimo de utilización normal: (SPEmin) | 49 dBA |
| Clase eficiencia energética (EEC) | A+ | Emisiones sonoras en el aire ponderadas por el valor A en su ajuste máximo de utilización normal: (SPEmax) | 67 dBA |
| Eficiencia Fluidodinámica (FDE) | 36,3 | Emisiones sonoras en el aire ponderadas por el valor A en posición ultrarrápida o reforzada: (SPEboost) | 73 dBA |
| Clase de eficiencia fluido dinámico (FDEC) | A | Factor aumento de tiempo (F) | 0,7 |
| Clase de eficiencia de iluminación (LE) | 74,8 lux/W | Caudal de aire medido en el mejor punto de eficiencia (Qbep) | 400 m ³ /h |
| Eficiencia de iluminación (LEC) | A | Presión de aire medida en el mejor punto de eficiencia (Qbep) | 490 Pa |
| Eficiencia de filtrado de grasa (GFE) | 74,9 % | Entrada de potencia eléctrica medida en el mejor punto de eficiencia (Wbep) | 150 W |
| Clase de eficiencia de filtrado de grasa (GFEC) | D | Potencia normal sistema de luz (Wl) | 5 W |
| Flujo de aire a la velocidad mínima (Qmin) | 287 m ³ /h | Iluminación media sobre la superficie de cocción | 329 lux |
| Flujo de aire a la máxima potencia (Qmax) | 606 m ³ /h | Nivel de potencia acústica más alta (Lwa) | 67 dBA |
| Flujo de aire en posición reforzada Qboost) | 777 m ³ /h | | |

Conexión eléctrica

| | | | |
|---------------------------------------|-----------|------------------------------------|---------|
| Datos nominales de conexión eléctrica | 179 W | Longitud del cable de alimentación | 1000 mm |
| Tensión | 220-240 V | Enchufe | No |
| Frecuencia (Hz) | 50-60 Hz | | |

Opcionales no incluidos



Accesorios Compatible



FLT6

Filtro carbón activo (2 piezas)



KITCMNKD

Extensión de chimenea dimensión 202.8
* 276 * 800



KITALLFC

Filtro de carbón universal. Acero inoxidable AISI 304. El filtro se puede lavar en lavavajillas a 50 ° C (agua y detergente adecuado) y para secar meter al horno 180 ° C 25 minutos

Symbols glossary



Filtros de grasa: los filtros de grasa purifican el aire de las grasas de cocción. Son fácilmente extraíbles para su limpieza periódica.



Luz: las campanas están equipadas con lámparas LED. La luz se puede encender independientemente del ventilador de succión y, por lo tanto, permite que se ilumine la superficie de trabajo.



A +: los electrodomésticos Smeg permiten ahorros de energía considerables en Clase A, A +, A ++ y A +++, para reducir el consumo mientras se mantiene la máxima eficiencia y garantizar el respeto por el medio ambiente.



Función Turbo: La función Turbo le permite operar la campana a la máxima potencia, para acelerar la eliminación de olores más persistentes.