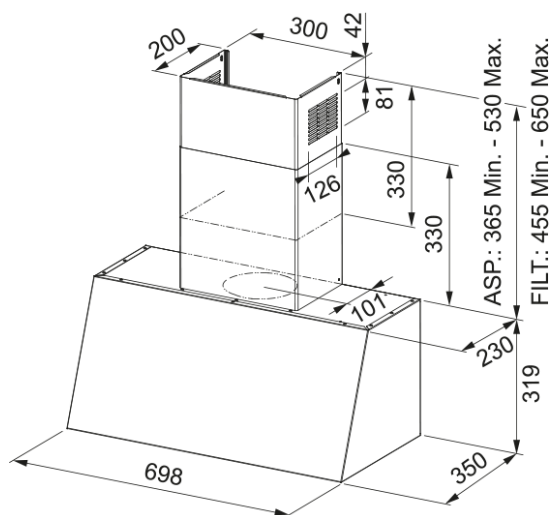


CAMPANA FCO 70 BK MATT | 321.0536.200



Descubre la campana extractora vertical Trendline Plus Negra de Franke, una solución de aspiración avanzada y elegante para tu cocina. Esta campana extractora elimina eficazmente olores y humo, mejorando la calidad del aire y elevando la estética de tu cocina con su diseño moderno y acabado en negro. Con una capacidad de extracción máxima de 600 m³/h en su nivel más alto, asegura una mayor succión y un flujo de aire óptimo. La presión máxima es de 580 Pa, con un consumo de energía de hasta 250 W y un nivel sonoro mínimo de 45 dB(A) en su nivel más bajo. La tecnología avanzada de Franke asegura un funcionamiento silencioso y eficiente, proporcionando un mantenimiento sin complicaciones. Ideal para cualquier diseño de cocina, la campana extractora vertical Trendline Plus Negra no solo mejora la calidad del aire, sino que también eleva la estética de tu cocina.

Aspecto

Categoría de campana	Rústica
Acabado	Negro mate

Dimensiones

Ancho en mm	700.0
Diámetro salida del aire	150

Especificaciones energéticas

Tipo de enchufe	Sin enchufe
Consumo anual de energía AEC	64.2
Clase de eficiencia dinámica F	B
Clase de eficiencia de la luz	A
Eficiencia filtrado grasa Cl	C
Voltaje del motor	220-240V 50-60Hz
Nombre del motor gr Comm.	SP A+
N.º de motores	1

Instalación

Instalación	Pared
-------------	-------

Especificaciones del producto

Sensor calidad del aire	No
Clase de eficiencia energética	B
Válvula antirretorno	Sí
Salida trasera	No
Antigoteo	No

Identificación de Producto

Marca	Franke
Familia	Ninguno
Gama	COUNTRY PLUS
Lower Chimney type	Extractor
Upper chimney type	Recirculating
Blower tech.name	D39

Propiedades

N.º lámparas	2
Tipo de luz	Led S1001 4000K
Control remoto	No
Waterproof	No
Tipo de UI	Push&Pull Rotative
Número de velocidades	3
Ajuste de la velocidad	No
24H	No
Retardo	No
Sensor auto inicio	No
WI-FI	No
Tipo filtro grasa	Cassette
Tipo de filtro	Inox
Filtro de carbón	No

Prestaciones

Velocidad	1	2	3
Aspiración (m³h)	280.0	420.0	600.0
Presión. max (Pa)	450.0	540.0	580.0
Potencia (Watt)	150.0	200.0	250.0
Nivel sonoro dB(A)	45.0	52.0	62.0