

KC19AOE

Familia	Campana
Tipo Campana	Decoración mural
Diseño	Trapezio
Filtración	Extracción
Material	Termomoldeado
Tipo de inox	Cepillado
Código EAN	8017709211745
Ancho	90 cm
Estética	Cortina
Color	Antracita
Acabado componentes	Bronce antiguo
Logo	Insertado



Mandos

Regulación de mandos	Mandos	Mandos	Cortina
N.º de mandos	2	Color mandos	Antracita

Programas/Funciones

N.º de velocidades	3
Velocidad intensiva	

Características técnicas



Nº de Luces	2	Nº de Filtros	3
Tipo de Luz	LED	Filtros antigrasa	Aluminio
Potencia luz	1 W	Diámetro embocadura motor	150 mm
Escala de temperatura de color (° K)	3000 K	Distancia mínima de la encimera de gas	750 mm
Capacidad máxima de aspiración en modalidad libre (P0)	820 m³/h	Distancia mínima de la encimera eléctrica	650 mm
Potencia motor	275 W	Válvula de retención	Sí

	Capacidad de aspiración (IEC 61591) [m³/h]	Rumorosidad (IEC 60704-2-13) [dBA]
Velocidad 1	326	50

Velocidad 2	439	57
Velocidad 3	549	62
Velocidad intensiva	794	71

Prestaciones/Etiqueta energética



Consumo anual (AEChood)	58 kWh/a	Emisiones sonoras en el aire ponderadas por el valor A en su ajuste mínimo de utilización normal: (SPEmin)	50 dBA
Clase eficiencia energética (EEC)	A	Emisiones sonoras en el aire ponderadas por el valor A en su ajuste máximo de utilización normal: (SPEmax)	62 dBA
Eficiencia Fluidodinámica (FDE)	31,9	Emisiones sonoras en el aire ponderadas por el valor A en posición ultrarrápida o reforzada: (SPEboost)	71 dBA
Clase de eficiencia fluido dinámico (FDEC)	A	Factor aumento de tiempo (F)	0,9
Clase de eficiencia de iluminación (LE)	83,6 lux/W	Índice de eficiencia energética primera cavidad	53,1
Eficiencia de iluminación (LEC)	A	Caudal de aire medido en el mejor punto de eficiencia (Qbep)	430 m³/h
Eficiencia de filtrado de grasa (GFE)	77,9 %	Presión de aire medida en el mejor punto de eficiencia (Qbep)	457 Pa
Clase de eficiencia de filtrado de grasa (GFEC)	C	Entrada de potencia eléctrica medida en el mejor punto de eficiencia (Wbep)	171 W
Flujo de aire a la velocidad mínima (Qmin)	326 m³/h	Potencia normal sistema de luz (WI)	2 W
Flujo de aire a la máxima potencia (Qmax)	549 m³/h	Iluminación media sobre la superficie de cocción	184 lux
Flujo de aire en posición reforzada Qboost)	794 m³/h	Nivel de potencia acústica más alta (Lwa)	62 dBA

Conexión eléctrica

Datos nominales de conexión eléctrica	277 W	Longitud del cable de alimentación	1000 mm
Tensión	220-240 V	Enchufe	No
Frecuencia (Hz)	50-60 Hz		

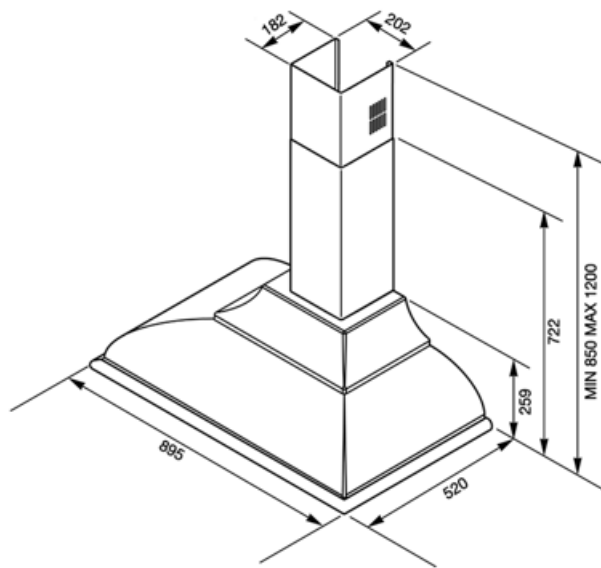
Disponible también

Otros colores disponibles

Blanco, Crema, Cobre, Bronce, Red wine

Códigos de otros colores disponibles

KC19BSE-KC19OTE-
KC19POE-KC19RAE-
KC19RWE



Accesorios Compatible



FLT6

Filtro carbón activo (2 piezas)



KITALLFC

Filtro de carbón universal. Acero inoxidable AISI 304. El filtro se puede lavar en lavavajillas a 50 ° C (agua y detergente adecuado) y para secar meter al horno 180 ° C 25 minutos



KITKCX-2

KIT LOGO & HANDRAIL CHROME FINISHING



KITLOGOAS

KIT LOGO ANTIQUE SILVER FINISHING



KITLOGOCR

KIT LOGO CHROME FINISHING

Symbols glossary



Filtros de grasa: los filtros de grasa purifican el aire de las grasas de cocción. Son fácilmente extraíbles para su limpieza periódica.



Luz: las campanas están equipadas con lámparas LED. La luz se puede encender independientemente del ventilador de succión y, por lo tanto, permite que se ilumine la superficie de trabajo.



Energy efficiency class A



Función Turbo: La función Turbo le permite operar la campana a la máxima potencia, para acelerar la eliminación de olores más persistentes.