

KTE90E2

Familia	Campana
Tipo Campana	Integrada a la vista
Diseño	Con frontalino a vista
Filtración	Extracción
Material	Acero inoxidable
Tipo de inox	Cepillado
Código EAN	8017709333669
Estética	Universal
Color	Acero inoxidable
Acabado	Satinado
Acabado componentes	Acero inoxidable
Color serigrafía	Negro
Logo	Serigrafiado



Mandos

Regulación de mandos Slider

Programas/Funciones

N.º de velocidades 3

Características técnicas



Nº de Luces	2	Nº de Filtros	3
Tipo de Luz	LED	Filtros antigrasa	Aluminio
Potencia luz	6 W	Diámetro embocadura motor	125 mm
Escala de temperatura de color (° K)	2700 °K	Distancia mínima de la encimera de gas	650 mm
Capacidad máxima de aspiración en modalidad libre (P0)	282 m³/h	Distancia mínima de la encimera eléctrica	500 mm
Potencia motor	95 W		

	Capacidad de aspiración (IEC 61591) [m³/h]	Rumorosidad (IEC 60704-2-13) [dBA]
Velocidad 1	124	44
Velocidad 2	153	51

Velocidad 3	266	62
----------------	-----	----

Prestaciones/Etiqueta energética

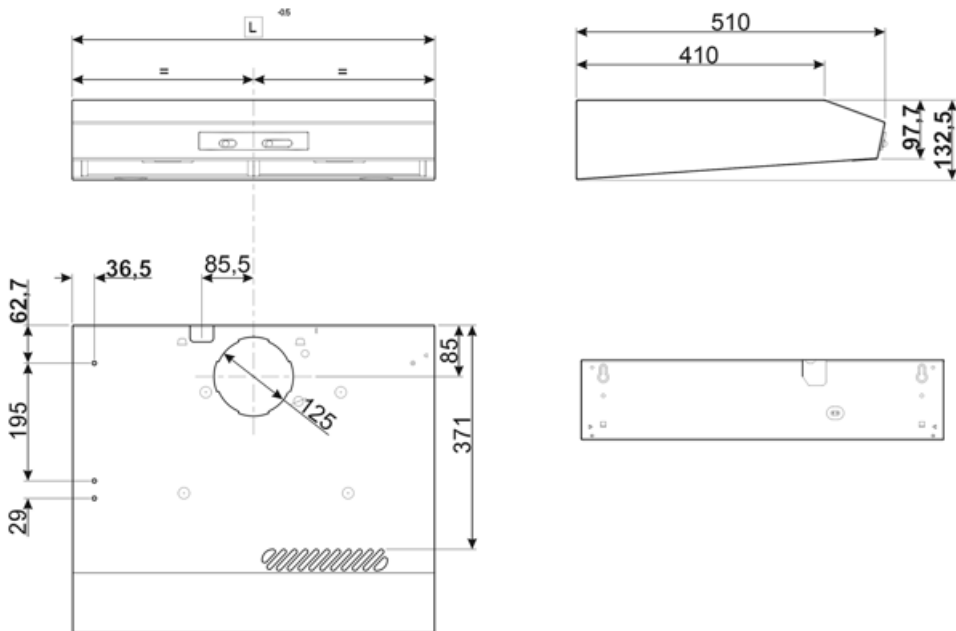


Consumo anual (AEChood)	55 kWh/a	Emisiones sonoras en el aire ponderadas por el valor A en su ajuste mínimo de utilización normal: (SPEmin)	50 dBA
Clase eficiencia energética (EEC)	D	Emisiones sonoras en el aire ponderadas por el valor A en su ajuste máximo de utilización normal: (SPEmax)	64 dBA
Eficiencia Fluidodinámica (FDE)	9,2	Factor aumento de tiempo (F)	1
Clase de eficiencia fluido dinámico (FDEC)	E	Índice de eficiencia energética primera cavidad	1,7
Clase de eficiencia de iluminación (LE)	20,1 lux/W	Caudal de aire medido en el mejor punto de eficiencia (Qbep)	155 m³/h
Eficiencia de iluminación (LEC)	B	Presión de aire medida en el mejor punto de eficiencia (Qbep)	175 Pa
Eficiencia de filtrado de grasa (GFE)	65,1 %	Entrada de potencia eléctrica medida en el mejor punto de eficiencia (Wbep)	82 W
Clase de eficiencia de filtrado de grasa (GFEC)	D	Potencia normal sistema de luz (WI)	6 W
Flujo de aire a la velocidad mínima (Qmin)	125 m³/h	Iluminación media sobre la superficie de cocción	121 lux
Flujo de aire a la máxima potencia (Qmax)	265 m³/h	Nivel de potencia acústica más alta (Lwa)	64 dBA

Conexión eléctrica

Datos nominales de conexión eléctrica	101 W	Frecuencia (Hz)	50-60 Hz
Tensión	220-240 V	Longitud del cable de alimentación	1500 mm

CAPPA	L ⁻⁰⁵
CM 60	599
CM 90	899



Accesorios Compatible



KITFC550

Charcoal filters Kit 1 piece

Symbols glossary



Filtros de grasa: los filtros de grasa purifican el aire de las grasas de cocción. Son fácilmente extraíbles para su limpieza periódica.



Luz: las campanas están equipadas con lámparas LED. La luz se puede encender independientemente del ventilador de succión y, por lo tanto, permite que se ilumine la superficie de trabajo.

