



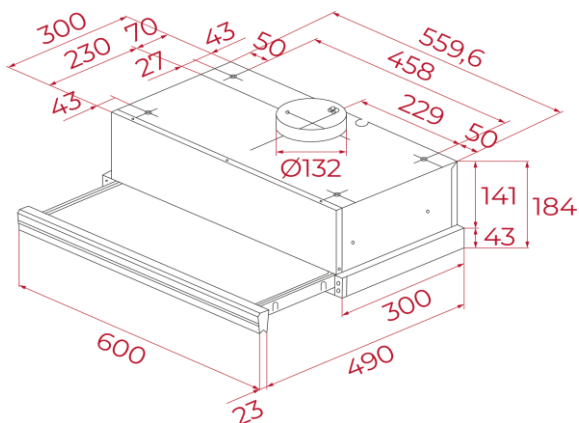
Características

Campana telescópica INFINITY G1 Edición Especial

- Frente **INFINITY G1 - Black Matt**
- Mandos electrónicos
- Programador del tiempo de aspiración
- Iluminación LED
- Cinco velocidades + intensiva
- Frente extraíble y sustituible
- Filtros metálicos **INFINITY G1 Edición Especial**
- Automática
- **Motor EcoPower**
- Válvula antirretorno
- Posibilidad de funcionamiento en recirculación (filtro CNL 1 C)

Color	Ancho	Referencia	EAN 13
Infinity BK-MT	60	113060002	8434778033076

Dibujo técnico



Datos técnicos

- Eficiencia energética A
- Flujo de aire (Qmin) m3/h (*) 141
- Flujo de aire (Qmax) m3/h (*) 293
- Flujo de aire (Qboost) m3/h (*) 385
- Potencia sonora (LwA) velocidad Min dBA (*) 52
- Potencia sonora (LwA) velocidad Max dBA (*) 64
- Potencia sonora (LwA) velocidad Boost dBA (*) 69

(*) Reglamento Delegado (UE) n.º 65/2014 de la comisión de 1 de octubre de 2013.