

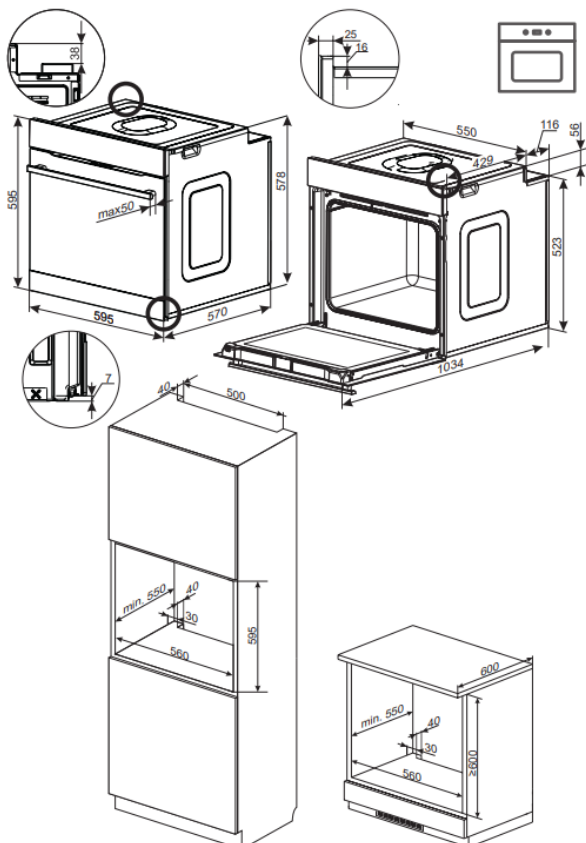
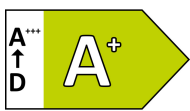
Horno Pirolítico 9H-755AX

Index 58583 | EAN 8435582504844



CARACTERÍSTICAS

- Color: Inox con capa antihuella
- Tirador metálico inox
- Pantalla LED blanca (Ts)
- Mandos Push-Pull
- 10 funciones de horneado
- **BakingPro System** – horneado perfecto
- **HotAir** – circulación de aire caliente
- **SuperGrill**: 2400 W
- Rango de temperatura: 30°C – 280°C
- Precalentamiento rápido: 150°C en 3 min
- Temporizador con función stop
- **ChildLock** – bloqueo infantil
- Limpieza Pirolítica
- **EasyClean** – esmaltado de limpieza fácil
- Puerta desmontable – limpieza más rápida
- Guías laterales con 6 niveles
- Guías telescópicas con autofreno en 2 alturas
- **CoolFront4** – 4 cristales con efecto reflexivo
- **SoftClose** – cierre suave
- Iluminación halógena
- Recetas en la puerta



ACCESORIOS

- 1 parilla
- 1 bandeja profunda
- Volumen: 77 l
- Potencia total: 3.6 kW

DIMENSIONES (MM)

- Alto: 595
- Ancho: 595
- Fondo: 570

MEDIDAS DE ENCASTRE (MM)

- Alto - Columna: 595
- Alto - Bajo encimera: 600
- Ancho: 560
- Fondo: 550