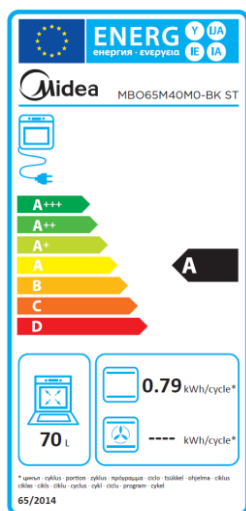


MBO65M40M0-BK ST



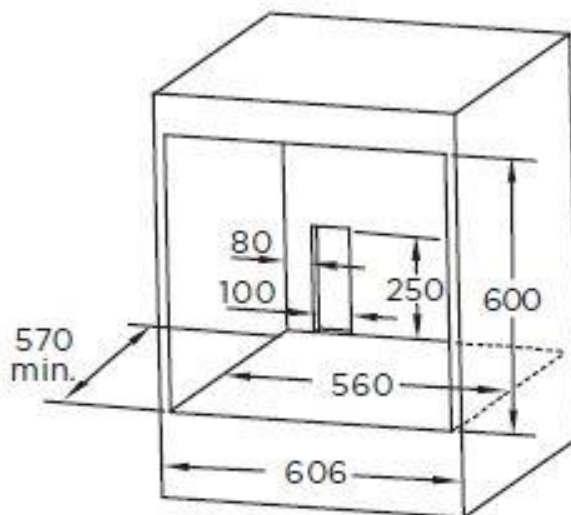
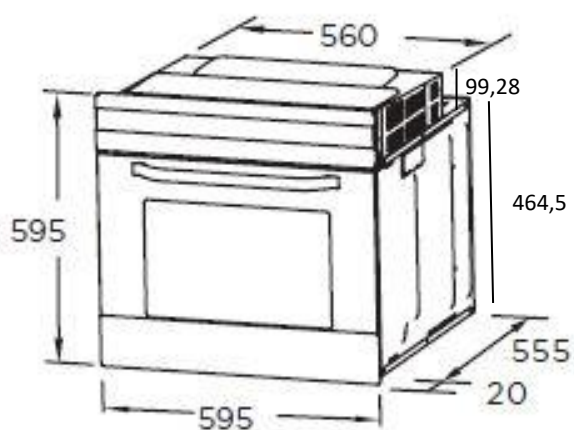
CARACTERÍSTICAS

MODELO	MBO65M40M0-BK ST	
Código EAN	6944271684221	
Tipo	Horno convencional	
Capacidad	L	70
Clasificación energética	A	
Potencia	W	2100
Tensión / Alimentación	V/Hz	220-240 / 50-60
Tipo de control	2 mandos	
Guías Telescópicas	No	
Recordatorio fin cocción	No	
Numero cristales puerta	2	
Ventilador refrigeración	Sí	
Numero de funciones de cocción	4	
Funciones de cocción	Convencional, calor inferior, calor superior y cocción ECO	
Funciones adicionales	Iluminación y ajustes de temperatura	
Dimensiones y Peso - Neto	Ancho/Alto/fondo	595 / 595 / 575 mm - 29 Kilos
Dimensiones y Peso (embalaje) - Bruto	Ancho/Alto/fondo	621 / 670 / 688 mm - 32 Kilos

NOTAS:

- (1) Los datos y especificaciones presentes en esta ficha pueden variar sin previo aviso.
- (2) Las imágenes de esta ficha son de carácter orientativo, pudiendo ser diferentes a la máquina final.

MBO65M40M0-BK ST



ESPECIFICACIONES

Modelo	MBO65M40M0-BK ST	
Ancho	mm	595
Alto	mm	595
Fondo con puerta	mm	575
Fondo sin puerta	mm	555

NOTAS:

- (1) Los datos y especificaciones presentes en esta ficha pueden variar sin previo aviso.
- (2) Las imágenes de esta ficha son de carácter orientativo, pudiendo ser diferentes a la máquina final.