



#### Cocinar a baja temperatura con vapor puede preservar los nutrientes y reducir el consumo d

Los hornos compactos de la Serie 8000 MealAssist con SteamPro hacen que tus platos sean más sabrosos y saludables, reteniendo hasta el 90% de la vitamina C con vapor. Y la pantalla táctil CookSmart Touch te guía desde recetas cotidianas hasta tus platos más ambiciosos.

Pruebas externas realizadas en brócoli y salmón muestran la retención de nutrientes después de cocinar al vapor a baja temperatura

Horno de vapor Serie 8000 MealAssist SteamPro con Display CookSmart Touch 4,3", con WiFi de 70 litros, limpieza al vapor, 25 funciones + 119 programas automáticos, sonda térmica, carriles telescóicos en 1 nivel, apertura y cierre suave de la puerta de 3 cristales, cristal negro con perfil Inox Infinity y tirador

### Ventajas y características

#### Cocinar al vapor puede conservar hasta el 90% de la vitamina C.



El horno SteamPro te ofrece funciones de horneado, asado, guisado y cocción al vapor para aprovechar al máximo tus recetas. Steamify añade la cantidad adecuada de vapor, haciendo que tu comida favorita quede crujiente y sabrosa, conservando hasta el 90% de la vitamina C.

Basado en pruebas externas que comparan los niveles de vitamina C en brócoli crudo y brócoli cocido al vapor. Prueba realizada basada en la determinación de ácido ascórbico (vitamina C) en alimentos mediante el método HPLC/UV-visible.

#### CookSmart Touch. Cocina inteligente al alcance de tus dedos



La pantalla CookSmart Touch con navegación por deslizamiento te permite recibir consejos de cocina y seleccionar funciones del horno. Y con consejos para ahorrar energía, puedes cocinar de manera más eficiente. Tus platos y métodos favoritos se pueden guardar en la aplicación y

#### Deja que la IA transforme tus recetas con vapor

TasteAssist IA transforma las recetas tradicionales adaptándolas a las funciones de vapor. Simplemente envía una receta web a tu horno a través de nuestra aplicación y deja que la IA optimice el tiempo, la temperatura y la función, ayudándote a crear recetas más nutritivas y



TasteAssist IA es una función de la aplicación de AEG que te permite importar recetas en italiano, francés, alemán, inglés, sueco y neerlandés. A lo largo de 2025 se añadirán los idiomas polaco, checo, húngaro, rumano, noruego y danés. La aplicación de AEG está disponible en App Store y Play Store.

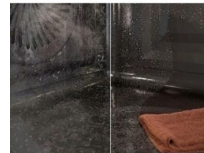
#### Cocción Asistida, ayuda extra al cocinar.

Con su pantalla de gran tamaño, la función de Cocción Asistida te da acceso intuitivo a una amplia gama de platos donde el horno ajusta automáticamente las funciones de cocción dependiendo de cada caso. El tiempo y la temperatura pueden ser controlados completamente por ti.



#### Limpieza a Vapor. Para una limpieza del horno sin esfuerzo.

La Limpieza a Vapor te notifica cuando es el momento de limpiar y elimina fácilmente la suciedad con un paño húmedo. Usando vapor para limpiar manchas, requiere hasta un 95% menos de energía que la limpieza pirolítica.



- Limpieza: Vapor
- Sonda Térmica
- Carril telescópico en 1 nivel
- SoftClosing - cierre suave de la puerta
- Rejillas Easy Entry
- Luces: 2, Lateral halógena, Cenital halógena
- Aparato, Alttoxanchoxfondo(mm):594 x595 x567
- Hueco, Alttoxanchoxfondo(mm): 590 x 560 x 550

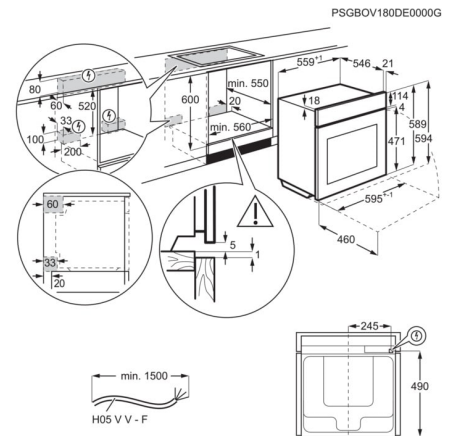
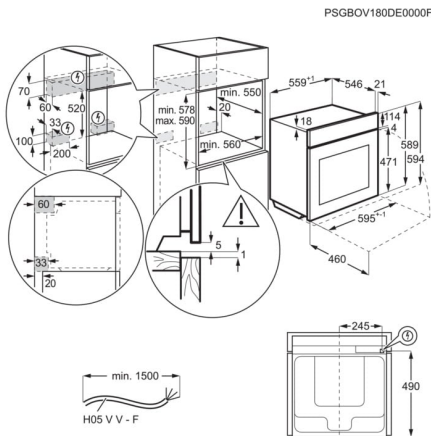
#### Especificaciones de producto

PNC	944 035 048
EAN	7333394073422
Serie	8000
Familia	MealAssist con SteamPro
Familia	SteamBoost
Clase	Clase A++
Temperaturas	30°C - 230°C
Panel	Display CookSmart Touch 4,3", con WiFi
Capacidad útil (L)	70
Potencia total (W)	3500
Potencia máxima (W)	3500
Máx. Potencia grill (W)	2300
Color	Negro

#### Funciones de cocción

Calor inferior, Horneado de pan, Descongelar, Desechado, Leudar masas, Grill, Ventilador en modo conservación del calor, Aire caliente, Cocción lenta, Vapor, Steamify, Estofar, Calor superior, Calor inferior + superior, Calor inferior + aire caliente ventilado, Calor superior + aire caliente ventilado, Mantener caliente, Calentar platos, Conservar alimentos, Vapor 100% ProSteam, Vapor alto ProSteam, Vapor bajo ProSteam, Refrescar, Recalentar, Asar

Mandos	Táctiles
Tipo de producto	Horno de vapor
Índice de eficiencia energética	61.9
Consumo energético en modo estándar (kWh/ciclo)	1.09
Consumo energético en circulación forzada (kWh/ciclo)	0.52
Tipo de cavidad	Grande
Número de cavidades	1
Superficie máxima de cocción	1424
Fuente de energía	Eléctrico
Conectividad	Sí
Temperatura máxima de la puerta	30
Sonda Térmica	Sí
Carriles	Ranuras laterales de inserción fácil de acero inoxidable
Nivel de ruido dB(A)	53
Limpieza	Vapor
Medidas (mm)	594x595x567
Medidas hueco (mm)	590x560x550
Parrillas	1 rejilla de acero inoxidable





Horno de vapor AEG TB8SB73ZAB Negro de 70  
litros con limpieza al vapor Clase A++

**TB8SB73ZAB**

