

Placa de gas, 60 cm, Acero  
3ETX464BB



### 3ETX464BB

- Placa de gas de 60 cm de ancho

#### Diseño

- Acero inoxidable
- Parrillas metálicas.

#### Prestaciones destacadas

- Mandos ergonómicos para un manejo sencillo y preciso
- Autoencendido integrado en los mandos

#### Quemadores y potencia

- 4 zonas de cocción
- - Delante izquierda: rápido de hasta 3 kW
- - Detrás izquierda: semi-rápido de hasta 1.75 kW
- Zona trasera derecha: semi-rápido de de hasta 1.75 kw (dependiendo del tipo de gas)
- Zona delantera derecha: auxiliar de de hasta 1 kw (dependiendo del tipo de gas)

#### Seguridad

- Seguridad Gas Stop: incorpora un sistema electromecánico de corte de gas en caso de que la llama se apague accidentalmente

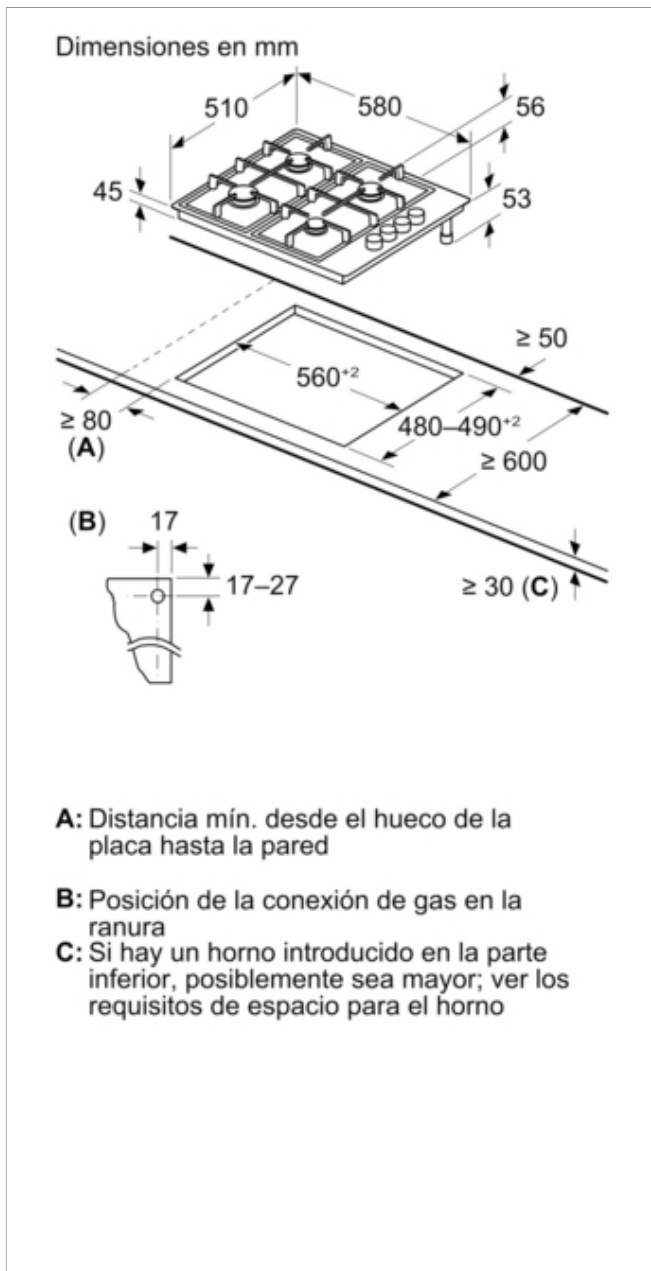
#### Instalación (tipos de gas y medidas)

- Compatible con: gas licuado G30,31 28-30/37mba gas natural H/E 20mbar,E+ 20/25mba
- Preparada para gas butano
- Dimensiones de encastre (ancho x fondo x alto mm.): 560 x 480 x 45
- Encimera de espesor mínimo: 20 mm
- Dimensiones del aparato (Alto x Ancho x Fondo mm.): 51.8 x 580 x 510
- Potencia acometida de gas: 7.5 kw
- Longitud del cable de conexión: 1 m
- Inyectores de gas natural/biometano incluidos para este modelo. Si se precisa, se realizará la conversión por parte del Servicio al Cliente Balay. Los inyectores para otro tipo de gas se pueden adquirir a través de nuestro servicio técnico. Por favor, para el cambio de los mismos, póngase en contacto con un técnico.

#### Accesorios incluidos

4242006317591

Placa de gas, 60 cm, Acero  
3ETX464BB



**Características**

Familia de Producto: Placa de gas con mandos  
 Tipo de construcción: Integrable  
 Entrada de energía: Gas  
 Número de posiciones que se pueden usar al mismo tiempo: 4  
 Tipo de dispositivos de regulación: Mandos en forma de espada  
 Dimensiones de instalación necesarias (H x W x D): 45 x 560-560 x 480-490 mm  
 Anchura del producto: 580 mm  
 Dimensiones de instalación necesarias (H x W x D): 51.8x580x510 mm  
 Medidas del producto embalado: 141 x 651 x 578 mm  
 Peso neto: 5,8 kg  
 Peso bruto: 6,9 kg  
 Indicador de calor residual: Sin  
 Ubicación del panel de mandos: Lateral de la vitrocerámica  
 Material de la superficie básica: Acero inoxidable  
 Color superficie superior: Acero  
 Longitud del cable de alimentación eléctrica: 100 cm  
 Knob Material: Plástico  
 Sealed Burners: No  
 Potencia del elemento calentador: 3 kW  
 Potencia del tercer elemento calentador: 1.75 kW  
 Potencia del quinto elemento calentador: 1.75 kW  
 Potencia de conexión: 1 W  
 Potencia de conexión de gas: 7500 W  
 Intensidad corriente eléctrica: 3 A  
 Tensión: 220-240 V  
 Frecuencia: 50; 60 Hz  
 Entrada de energía: Gas  
 Tipo de gas: Gas licu. G30,31 28-30/37 mbar  
 Tipo de gas alternativo: Gas natural H/E/(L) 20 (25) mb  
 Tipo de enchufe: Sin enchufe  
 Appliance Dimensions (h x w x d) (in): x x  
 Dimensions of the packed product: 5.55 x 22.75 x 25.62  
 Net weight: 13,000 lbs  
 Gross weight: 15,000 lbs

**Características de consumo y conexión**

2025-09-16