

# LM1 - ES200/300VT



## Tanque Super Esmaltado

Durabilidad ultrarresistente y rendimiento anticorrosión.



## 310S+Mo Elemento calefactor

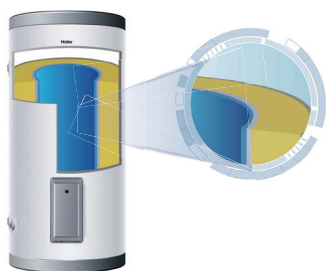
Recubrimiento de aleación de Mo de alta anticorrosión, 4 veces superior al del elemento calefactor común.



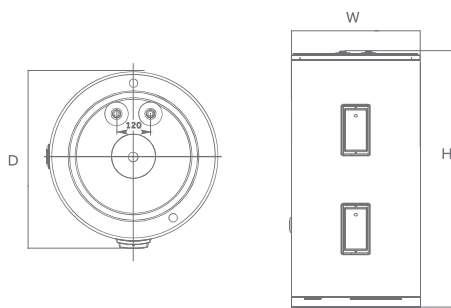
## Tecnología PUF

Capa de aislamiento térmico uniforme y densa, conservación de calor 360°.

CB CE ErP



Tecnología PUF



Modelo	ES200V-LM1	ES300V-LM1
Tipo de instalación	Sobre suelo	Sobre suelo
Método de control	Mecánico	Mecánico
Volumen del depósito (L)	188	277
Material de la resistencia	310S+Mo	310S+Mo
Tensión/Frecuencia nominal (V/Hz)	220-240/50	220-240/50
Potencia nominal (W)	2150	2700
Temperatura nominal (°C)	60	60
Presión nominal (bar)	8.5	8.5
Grado de resistencia al agua	IPX4	IPX4
Dimensiones netas An*Pr*Al (mm)	629*601*1220	629*601*1650
Dimensiones brutas An*Pr*Al (mm)	738*710*1395	738*710*1840
Peso neto (kg)	61	61
Peso bruto (kg)	73	97
Eficiencia energética	C	C
Carga.40HQ	72	67