

Haier

Electric Water Heater User's Manual

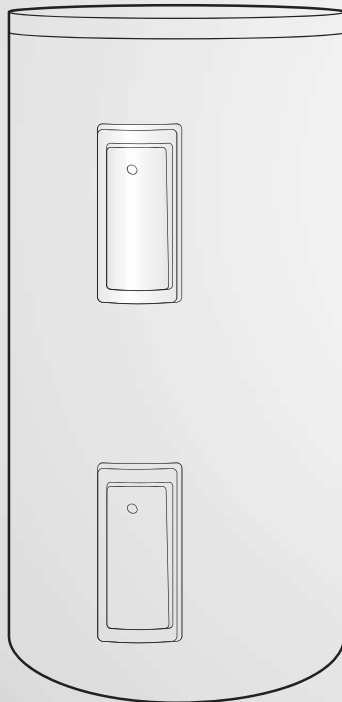
Scaldacqua elettrici Manuale da uso

Calentador de agua eléctrico Manual del usuario

Aquecedor elétrico de água Manual do usuário

Chauffe-eau Electriques Manuel de L'utilisateur

ES200V-LM1(EU)
ES300V-LM1(EU)
ES200V-LM1(FR)
ES300V-LM1(FR)



This manual was originally written in English. All other versions are translations of the original.

- Please read this manual before usage.
Per favore, legge il manuale attentamente prima di usare.
Lea este manual antes del uso.
Por favor, leia o manual antes do uso.
Veuillez lire ces instructions avant utilisation.
- Retain it for future reference.
Per favore conservare il manuale, per la referenza in futuro.
Guarde este manual para futuras consultas.
Guarde-o para referència futura.
Conservez ces instructions pour référence ultérieure.

See to the physical product for the appearance, color or pattern.
L'aspetto, il colore e il modello, si prega di fare riferimento al prodotto reale.
El aspecto, el color o el patrón están sujetos al producto real.
Veja o produto real para aparência, cor e estilo do produto.
Voir le produit réel pour l'apparence, la couleur et le style du produit.

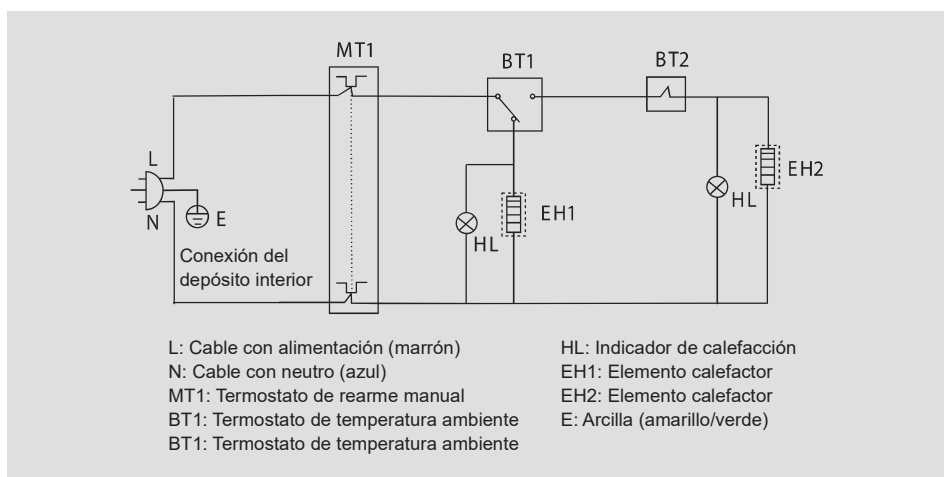
Contenido

Características.....	1
Diagrama del circuito.....	1
Precauciones de seguridad.....	2
Ajuste el entorno.....	2
Diagrama dimensional.....	3
Componentes exteriores.....	3
Precauciones durante la instalación.....	4
Método de instalación.....	5
Precauciones de uso.....	6
Modo de empleo.....	6
Limpieza y mantenimiento.....	7
Consejos especiales.....	7
Parámetros técnicos.....	8
Lista de embalaje.....	8
FQA.....	8

Características

- 1 Seguridad**
Es seguro y fiable gracias al elemento calefactor eléctrico de acero inoxidable de alta calidad con protección contra sobrecalentamiento y protección contra sobrepresión del depósito interior.
- 2 Duradero**
Carcasa con tratamiento especial. Elegante y duradera.
Alta calidad y fiabilidad gracias a la tecnología de esmaltado de 3 capas del depósito interior.
- 3 Rápido aumento de la temperatura**
La exclusiva estructura de separación de las dos varillas calefactoras permite que el calentamiento sea el doble de rápido que en los calentadores de agua normales.
- 4 Ahorro de energía**
Alta eficiencia energética gracias a la capa aislante extra gruesa.
- 5 Fácil manejo**
El calentamiento a temperatura fija de 60°C significa que el calentamiento se detiene automáticamente cuando la temperatura del agua alcanza los 60°C.
- 6 Múltiples usos**
La estructura cerrada con varias salidas puede suministrar agua caliente a varios lugares, como baños y cocinas (donde el agua caliente no es potable).
Es adecuado para suministrar agua caliente a residencias, comercios e industrias de servicios como salones de belleza o peluquerías.
- 7 El diseño de suelo a techo es fácil de instalar.**
El calentador de agua que ha adquirido es un modelo mejorado de esta serie. Por favor, utilícelo de acuerdo con el manual del usuario.

Diagrama del circuito



Precauciones de seguridad

Símbolo Descripción

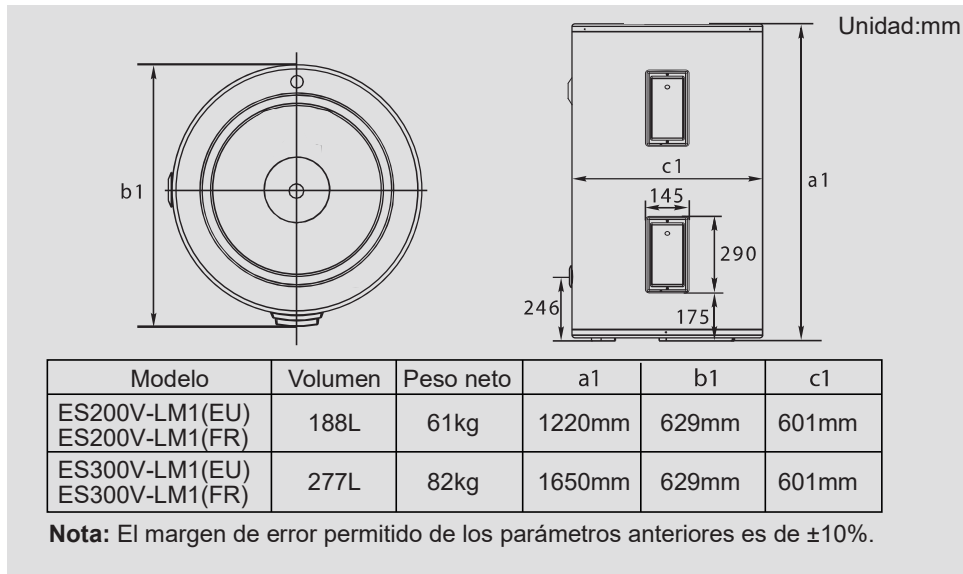
- ⊘ Este símbolo indica lo que nunca debe hacer. Ignorar estas instrucciones puede provocar lesiones personales o incluso la muerte.
 - ⚠ Este símbolo indica las instrucciones que debe seguir. Ignorar estas instrucciones puede provocar lesiones personales o daños a su hogar o propiedad.
-
- ⚠ • Compruebe que el amperímetro y el diámetro del cable coincidan con la corriente nominal del calentador de agua. Haga que un electricista experimentado lo compruebe si es necesario.
 - Este producto es sólo para corriente alterna.
 - Utilice siempre una toma de corriente independiente (no utilice nunca una toma multifunción) y la toma debe tener una conexión a tierra fiable y cumplir las normas nacionales. La suciedad de las patillas metálicas del enchufe debe limpiarse con regularidad para evitar incendios u otros accidentes.
 - ⊘ Para evitar quemaduras, no gire el cabezal de la ducha hacia su cuerpo mientras gira la válvula de agua.
 - ⚠ En caso de fallo en el cable de alimentación, este deberá ser reemplazado por el fabricante, su representante de servicio técnico o personal cualificado del mismo tipo para evitar posibles riesgos.
 - ⊘ • Coloque la toma de corriente del calentador de agua en un lugar seco y alejado del agua. No enchufe ni desenchufe la fuente de alimentación con las manos mojadas para evitar descargas eléctricas, lesiones u otros accidentes.
 - ⚠ • Los niños mayores de 8 años y las personas con capacidades físicas, sensoriales o mentales reducidas o con falta de experiencia y conocimientos pueden utilizar el aparato si son supervisados o instruidos en el uso seguro del aparato y son conscientes de los peligros que conlleva.
 - La presión máxima de entrada es de 0.75 MPa, y la presión mínima de entrada es de 0.05 MPa.
 - La unidad está diseñada para conectarse permanentemente a la tubería principal de agua, no a través de un juego de mangueras
 - ⚠ • Antes de usar la unidad por primera vez después de la instalación, llénela con agua y luego enciéndala. Si se enciende sin que el depósito esté lleno de agua, el elemento calefactor podría sobrecalentarse. Debe utilizarse bajo la supervisión de un adulto.
 - En invierno en zonas frías, si el calentador de agua no se utiliza durante un período prolongado de tiempo, desenrosque la tuerca de drenaje y drene el agua para evitar daños por congelación. Cuando vuelva a utilizarlo, recuerde llenarlo de agua antes de encenderlo. Debido a la ubicación de instalación del calentador de agua, la tubería de agua caliente puede ser relativamente larga. Por favor drene el agua fría antes de cada uso para evitar que le caiga agua fría.
 - No utilice productos eléctricos con cables dañados o tomas de corriente y enchufes sueltos, ya que podrían producirse descargas eléctricas, cortocircuitos, incendios u otros accidentes. Asegúrese de que el enchufe y la toma de corriente encajan perfectamente.
 - Cuando el aparato se conecta a la fuente de alimentación a través de un cablefijo, el cable debe conectarse primero al interruptor de aire, a través del cual se puede controlar el aparato.
 - ⊘ • Las personas (incluidos los niños) con capacidades físicas, sensoriales o mentales disminuidas o que carezcan de experiencia y conocimientos no deben utilizar este dispositivo, a menos que se les supervise o guíe.
 - Supervise a los niños para que no jueguen con los aparatos
 - No se permite que los niños realicen la limpieza y el mantenimiento del usuario sin supervisión

Ajuste el entorno

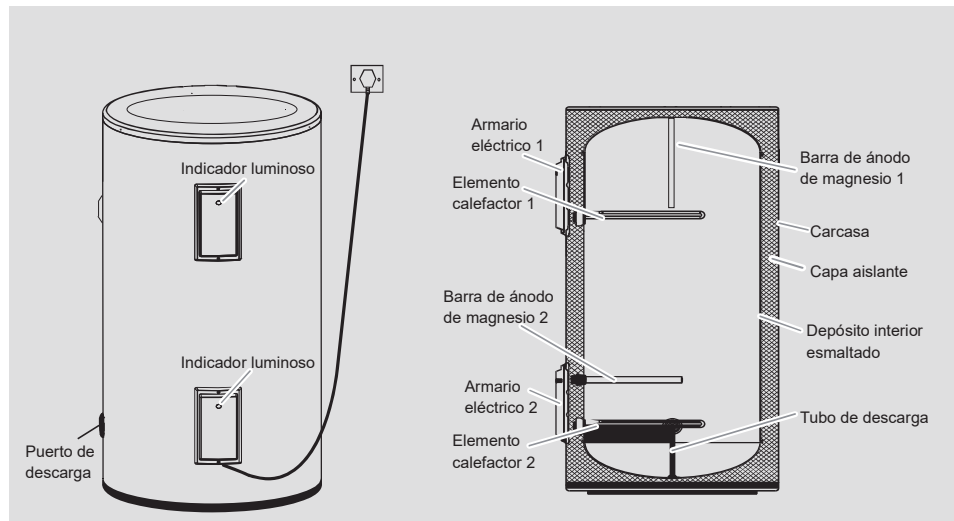
- ⊘ • No lo coloque en un entorno frío donde pueda congelarse fácilmente. Si el agua del depósito se congela, el depósito y las tuberías pueden romperse. Esto puede provocar fugas y quemaduras.
- ⚠ Si lleva una manguera de desagüe, conéctela a la entrada del alcantarillado para evitar la contaminación por salpicaduras.
- ⊘ • No lo instale al aire libre.
- No lo instale en un lugar donde no haya desagüe.

Diagrama dimensional

(Figura 1)



Componentes exteriores

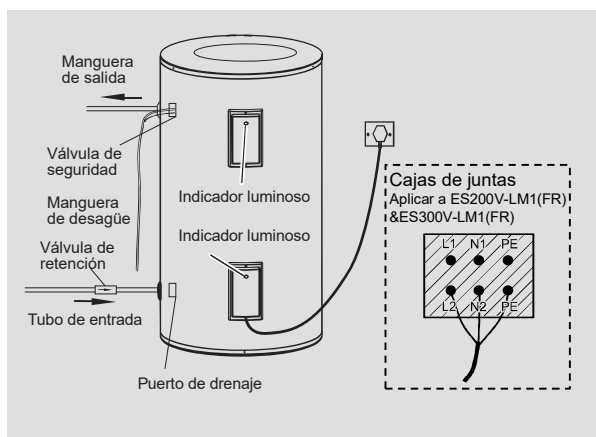


Precauciones durante la instalación

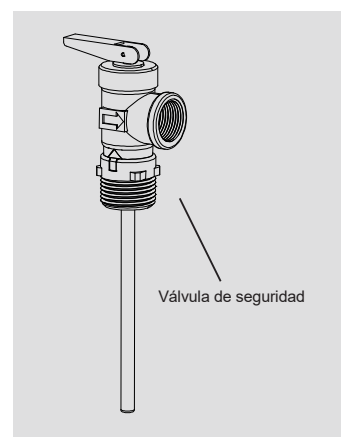
- Asegúrese de que la presión de entrada del agua del grifo no es inferior a 0,05MPa.
- El calentador de agua eléctrico debe instalarse en una habitación donde la temperatura ambiente supere los 0°C. Las tuberías deben colocarse en el centro. El lugar donde se utilice el agua caliente no debe estar demasiado lejos del calentador de agua. Si la distancia es superior a 8 metros, las tuberías deben envolverse con aislamiento para reducir la pérdida de calor.
- Al elegir el lugar de instalación del calentador de agua, debe tenerse en cuenta la comodidad de uso y mantenimiento. Además, los calentadores de agua deben instalarse en las juntas para evitar daños a las instalaciones cercanas o de abajo en caso de fugas del depósito de agua y/o de la tubería.
- No confunda la tubería de entrada con la de salida. La válvula de seguridad debe instalarse en el lugar especificado. No se permite ninguna alteración. Su orificio de alivio de presión debe mantenerse despejado.
- Por razones de seguridad, utilice una toma de corriente independiente (nunca utilice una toma de corriente polivalente) que tenga una conexión a tierra fiable y cumpla las normas nacionales. Compruebe con una sonda eléctrica que el cable de corriente y el cable neutro no están conectados al revés. No encienda la fuente de alimentación hasta que esté seguro de que está llena de agua, de que no hay fugas en ninguno de los conectores y de que la fuente de alimentación cumple los requisitos.

Método de instalación

- Asegúrese de que la instalación sea realizada por un instalador del centro de servicio postventa del fabricante o de su centro autorizado, en caso de instalación en el suelo.
- Ubique el calentador de agua de acuerdo con el plano de dimensiones y los requisitos del cliente e instale todas las tuberías con la red (se recomienda tubería PP-R). Instale la válvula de seguridad y los demás accesorios según la figura 2. Recuerde utilizar cinta de sellado de teflón para evitar fugas.
- Para facilitar la instalación y el desmontaje del calentador de agua, se recomienda instalar tuercas flexibles G1/2" en los lugares adecuados de las tuberías de entrada y salida respectivamente. Confirme las ubicaciones donde se requiere el suministro de agua y conecte las tuberías de entrada, salida y grifo de agua a estas ubicaciones por separado.
- Cuando instale el calentador de agua, deje un espacio libre para futuros trabajos de mantenimiento y reparación. La figura 2 es sólo un esquema de instalación de referencia de las tuberías. En la instalación específica, deberá tenerse en cuenta la situación real del usuario.
- Conexión y uso de la válvula de retención:
De acuerdo con la flecha de la válvula de retención, conecte la válvula de retención con el tornillo de conexión G1/2".
- Conexión y uso de la válvula de seguridad:
Instale la válvula de seguridad en el calentador de agua en el lugar indicado en la figura 2. Instale el racor de doble rosca en el orificio de seguridad de la válvula de seguridad y, a continuación, enrosque el extremo de la manguera de desagüe en el racor de doble rosca (como se muestra en la figura 3). Cuando el calentador de agua recibe corriente, puede gotear una pequeña cantidad de agua por la manguera de desagüe. Esto es normal debido a la expansión del agua dentro del calentador de agua. El orificio de alivio de presión debe mantenerse libre.
- La manguera de desagüe puede acortarse o alargarse según sea necesario. Conecte el otro extremo de la manguera de desagüe al desagüe de aguas residuales para evitar la contaminación por salpicaduras. La manguera de desagüe conectada a la válvula de seguridad debe instalarse de forma continua hacia abajo y en un entorno libre de heladas.
- Antes de conectar la alimentación eléctrica, compruebe siempre que el depósito esté lleno de agua, que no haya fugas en ninguna junta y que la alimentación eléctrica cumpla los requisitos.



(Figura 2) Sólo para referencia



(Figura 3)

Las imágenes mostradas son solo para referencia, y el producto real puede ser diferente, por favor, consulte el producto real.

Precauciones de uso

- 1** Para evitar daños, no encienda el aparato hasta que el depósito de agua interno esté lleno de agua.
- 2** Para evitar quemaduras, la temperatura del agua debe ajustarse a un nivel adecuado antes del uso. Una temperatura del agua superior a 50°C puede provocar quemaduras.
- 3** La válvula de seguridad debe comprobarse una vez cada dos semanas durante el uso. Método: Gire la pequeña palanca de la válvula de seguridad. Si sale agua es normal. Si no es así, póngase en contacto con su centro de servicio postventa local.
- 4** Este producto es un calentador de agua cerrado. Puede suministrar agua caliente a varios lugares, como cuartos de baño (bañeras, lavabos, duchas) y cocinas.
- 5** Si el calentador de agua no se utiliza durante mucho tiempo o necesita ser reparado, cierre la válvula de entrada y abra la válvula limitadora de presión para aliviar la presión. A continuación, abra la salida de agua y el desagüe para vaciar el agua del depósito interno. Antes de un uso repetido, para evitar lesiones o accidentes, se recomienda abrir la válvula de agua caliente antes de encender el calentador de agua. Esto permitirá que drene el aire de las tuberías. En ese momento, no fume ni encienda otras llamas cerca de la válvula abierta. Además, compruebe cuidadosamente que todas las piezas del calentador de agua están en buen estado. Confirme que estén en buen estado antes de ponerlo en funcionamiento. **Nota:** El otro extremo de la manguera de desagüe no debe estar más alto que el orificio de alivio de presión de la válvula de seguridad. La manguera de desagüe debe introducirse en un desagüe del suelo o en otro lugar que permita el drenaje.
- 6** Haga que el personal de servicio realice comprobaciones de seguridad periódicas. Elimine a tiempo la cal del elemento calefactor. Compruebe el consumo de la varilla de ánodo de magnesio, si está muy desgastada, debe sustituirla a tiempo.

Modo de empleo

- En el primer uso tras la instalación, debe llenarse de agua antes de conectar la alimentación.
- En el primer uso, como el depósito interior está vacío, hay que abrir el grifo y una de las salidas de agua. Espere a que siga saliendo agua (lo que indica que el depósito está lleno) y, a continuación, cierre el grifo.
- Compruebe si hay fugas en todos los conectores. A continuación, enchufe el cable de alimentación.
- Al conectar la alimentación, se enciende el indicador luminoso superior y la resistencia superior comienza a calentarse. Cuando la temperatura del agua caliente del calentador de agua alcanza los 60°C, el piloto indicador superior se apaga, el piloto indicador inferior se enciende y la resistencia inferior comienza a calentarse. El calentador de agua sigue funcionando. Cuando la luz indicadora inferior se apaga, el calentador de agua deja de funcionar y todo el calentador de agua alcanza la temperatura nominal de 60°C.
- La temperatura nominal del calentador de agua es de 60°C. La luz indicadora se encenderá durante el estado de calentamiento. Cuando se alcanza la temperatura nominal, la energía se apagará y la luz indicadora se apagará.
- Si la presión del agua del grifo es superior a 0,85 MPa, saldrá una gran cantidad de agua por la manguera de desagüe de la válvula de seguridad. Esto se debe a la alta presión del agua. Por favor llame al centro de servicio post-venta. Si la temperatura del agua en el tanque interior es superior a 99⁺⁰₋₅ °C, saldrá agua o vapor por la manguera de drenaje de la válvula de seguridad. Esto se debe a la alta temperatura, que se reduce al aliviar la presión. En este caso, llame al centro de servicio postventa. Por favor, manténgase alejado de la manguera de drenaje durante el uso para evitar quemaduras.

Limpeza y mantenimiento

Nota: Antes de llamar al servicio técnico, por favor consulte las "FAQ" adjuntas para preguntas sencillas.

Declaración: Los trabajos de mantenimiento o reparación sólo deben ser realizados por personal de servicio cualificado.

Los métodos inadecuados pueden provocar accidentes graves o daños materiales. Desenchufe siempre el calentador de agua antes de ponerlo en marcha o repararlo.

- Limpieza del exterior: Desconecte la fuente de alimentación antes de limpiar el calentador de agua. Limpie suavemente con un paño húmedo humedecido con un poco de detergente neutro que no sea gasolina u otra solución. Luego limpie con un paño seco, manteniendo la carcasa seca. No limpie con limpiadores que contengan abrasivos (como pasta de dientes), ácidos, disolventes químicos (como alcohol) o agentes abrillantadores.
- Limpieza del interior: Para mantener el calentador de agua funcionando eficientemente, el elemento calefactor y el tanque interno deben limpiarse cada tres años. Tenga cuidado de no dañar el revestimiento protector del exterior del elemento calefactor y el interior del depósito interno. Las varillas de ánodo de magnesio deben sustituirse periódicamente en función de la calidad del agua local y de los hábitos de uso.
- Limpieza del depósito interior: Procedimiento de vaciado: Desconecte la corriente, cierre la válvula de entrada y abra la válvula limitadora de presión para liberar la presión. Cuando no salga agua, cierre todas las válvulas de salida. Retire la manguera de descarga de la válvula de seguridad junto con el racor de doble rosca. A continuación, desenrosque la tuerca de vaciado. Conecte la manguera de desagüe con el racor de doble rosca al puerto de desagüe (coloque el otro extremo de la manguera de desagüe en la entrada del desagüe). Abra cualquiera de las salidas para el desagüe. El agua clara que sale de la manguera de drenaje indica que la suciedad del depósito interior se ha drenado completamente. Instale todas las piezas en sus posiciones originales. **Nota:** La válvula de entrada debe abrirse varias veces durante el drenaje para eliminar la suciedad del fondo del tanque interior.

Consejos especiales

- Desconecte siempre la alimentación eléctrica antes de realizar cualquier trabajo de mantenimiento o reparación. Sólo los profesionales deben ajustar o reparar el agua.
- Antes de conectar la alimentación eléctrica, asegúrese de que el calentador de agua esté lleno de agua. De lo contrario, puede producirse un fallo en la resistencia. Asegúrese de que la toma de corriente cumple las normas nacionales pertinentes y de que dispone de una toma de tierra fiable. No utilice el calentador de agua sin una toma de tierra fiable.
- El calentador de agua está equipado con una válvula de seguridad. Para garantizar la seguridad, no cambie su posición de instalación ni bloquee su salida.
- Cuando la temperatura ambiente es inferior a 0°C, el agua de las tuberías puede congelarse y dañar y provocar el mal funcionamiento del calentador de agua. Por lo tanto, debe vaciar el agua del depósito para evitar que se congele. Si el calentador de agua no se utiliza durante más de 1 mes, desenchufe el cable de alimentación y vacíe el depósito.
- Si el termo eléctrico está muy empapado de agua, debe ser inspeccionado y reparado por un técnico autorizado por el fabricante antes de volver a ponerlo en servicio.
- Tras un uso prolongado, pueden formarse incrustaciones en el depósito. Además, la calidad del agua puede cambiar debido al envejecimiento de las tuberías. Después de lavar arroz o verduras con agua del calentador de agua, enjuague con agua limpia del grifo.
- No coloque materiales inflamables como gasolina cerca del calentador de agua para evitar incendios u otros accidentes.

Parámetros técnicos

Modelo	Tensión nominal/ frecuencia potencia	Frecuencia	Presión nominal	Tamaño/peso/ volumen	Grado de imperme- abilidad	Temperatura nominal	Presión del agua del grifo
ES200V-LM1(EU) ES200V-LM1(FR)	220-240V~, 2150W	50Hz	0,85MPa	Ver figura1	IPX4	60°C	No menos de 0,05MPa
ES300V-LM1(EU) ES300V-LM1(FR)	220-240V~, 2700W						

Lista de embalaje

Componente		Calentador de agua eléctrico (Juego)	Válvula de seguridad (Juego)	Válvula de retención (Pieza)	Manual de instrucciones (Copia)	Forros de sellado 3/4" (Pieza)
Volumen	Modelo					
	ES200V-LM1(EU) ES300V-LM1(EU)	1	1	1	1	2
	ES300V-LM1(FR) ES300V-LM1(FR)	1	/	1	1	2

FAQ

Fenómeno	Comprobar	Soluciones
No hay salida de agua	Si el sistema de suministro de agua deja de suministrar agua o la presión del agua es demasiado baja	Compruebe
	Si la salida de agua está bloqueada. Si la válvula de agua caliente está abierta.	Comprobar y borrar
Sólo salida de agua fría	Si la temperatura del agua está bien regulada	Ajustar de nuevo
	Si el termostato funciona mal	Llame al servicio técnico
	Tiempo de calentamiento es demasiado corto	Continuar calentando
La cantidad de agua suministrada y la temperatura no son estables	Si la presión del agua del grifo es estable	Compruebe
No calienta después de conectar la alimentación (el piloto de calefacción no se enciende)	Si el limitador de temperatura se activa debido a un calentamiento en seco	Llame al servicio técnico
La luz de calefacción está siempre encendida	Mal funcionamiento del termostato	Llame al servicio técnico
Sale agua por la válvula de seguridad	Presión muy alta (>0,85MPa) o temperatura (>99°C)	Llame al servicio técnico